

INFO
groep 8

Informatieverwerking
Basiswerkboek B

Z



Ajodakt

ThiemeMeulenhoff

INFO

Basiswerkboek B

Naam: _____

Groep: _____



De volgende doelen komen aan bod in dit boek:

- Ik kan woorden in alfabetische volgorde zetten.
- Ik kan informatie halen uit diverse bronnen, zoals een advertentie of grafiek en ik kan deze informatie op een goede manier uitleggen.
- Ik kan een schaal omrekenen bij een plattegrond.
- Ik kan een topografische kaart of plattegrond aflezen en deze informatie goed uitleggen.
- Ik kan een legenda maken bij een kaart of plattegrond.
- Ik kan aan de hand van een foto bepalen vanaf welke plek deze genomen is op een kaart.

Hallo,
Leuk dat je aan de slag gaat met dit oefenboekje.
Je kunt de oefeningen zelfstandig maken maar als je er niet uitkomt, kun je hulp vragen aan je juf of meester.

De antwoorden vind je op deze website:
www.zelfstandig-werken.nl. Overleg met je juf of meester
wanneer je de antwoorden gaat bekijken.
Veel succes met het maken van de oefeningen!

Deze titel maakt onderdeel uit van de vernieuwde serie Z-oefenboekjes van ThiemeMeulenhoff.

ajodakt

Informatieverwerking

Basisboek B
Groep 8

Auteur
P. Nagtegaal



Les 1

1

Bekijk de kaart en de bijbehorende legenda. Teken daarna de kaart volgens de beschrijving.



Legenda:

❄️ sneeuw ❄️ hagel ☔ regen ☀️ zon ⚡ onweer ◇ mist
○ onbewolkt ◐ licht bewolkt ◑ half bewolkt ● geheel bewolkt

Temperatuur als volgt weergegeven 5°C. De windrichting aangeven door middel van een pijl, bijvoorbeeld: ↑ of →.

Teken de weerkaart aan de hand van de volgende gegevens.

In Noorwegen en Zweden vallen flinke sneeuwbuien bij een temperatuur van 4°C onder nul. In Ierland is het mistig bij een temperatuur van plus 3°C. In Denemarken is het licht bewolkt bij een temperatuur van 2°C. In Schotland is het geheel bewolkt en valt er regen bij een temperatuur van 5°C. In Nederland, België en Duitsland is het half bewolkt bij een temperatuur van 6°C. Boven Berlijn worden hagelbuien verwacht. In Midden-Frankrijk komt onweer voor bij een temperatuur van 15°C. De wind komt in alle landen uit noordwestelijke richting. Geef de windrichting aan door een pijl in de Noordzee te tekenen.

2

Bekijk de windroos en vul de overige vijftien windrichtingen in.



3

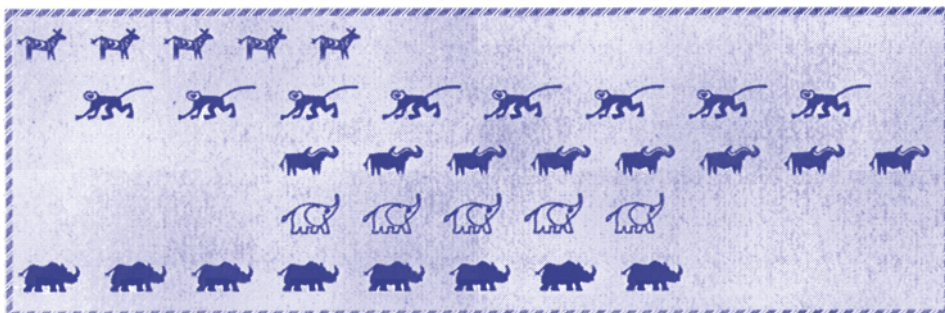
Omcirkel de rijtjes die in alfabetische volgorde staan.

address afternoon age airport always army around autumn	banana bathroom beautiful bedroom black blue break boring	capital chair cheese chips chocolate class city clouds	dark day desk dinner dog draw door dial
fashion fifth find fish flakes fly four friend	garden gate girl green grey grow guard guitar	happy hat high hole home hot house hour	map many marmalade match meat milk minute morning

4

Bekijk het beelddiagram over het dierenpark. Maak daarna de vraag.

Dierenpark South Madilla (telling van 02-09, elke afbeelding = 100 dieren)



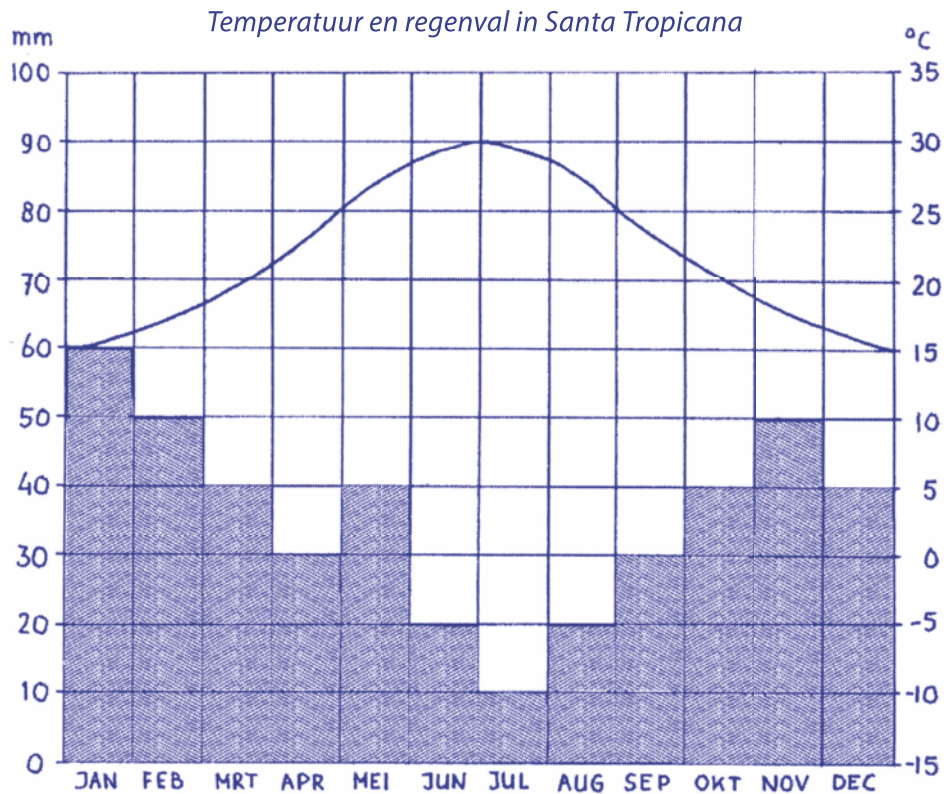
Hoeveel dieren werden er op 02-09 geteld?

Les 2

1

Bekijk de grafiek over de temperatuur en de regenval in Santa Tropicana.

De kolommen geven het aantal millimeters regen per maand aan.
De lijn geeft de temperatuur aan.



- In welke maanden is de gemiddelde temperatuur 25°C of hoger?
- Waarom vind je de naam van de stad wel of niet goed gekozen?
- In welk kwartaal valt de minste regen?
- In welk kwartaal valt de meeste regen?
- Hoeveel millimeter regen valt er per jaar in Santa Tropicana?
- Hoeveel millimeter regen valt er gemiddeld per maand in Santa Tropicana?
- Klopt de volgende stelling wel of niet voor Santa Tropicana? Hoe lager de temperatuur, hoe meer regenval.

2

Geef aan welke rijen met Franse woorden in alfabetische volgorde staan.

- abonné – abricot – absence - absolument – absurde – accent
- belle – berme – bibliobus – biceps – bicyclette – bidon
- citron – clochard – colossale – confrontation – cool – consulat
- désinfection – désintéressé – dessert – dessin – destination

- gazon – genre – graffiti – groningue – gravure – griefs
- pastel – pause – perle – personnage – pirate – projecteur
- radiateur – radio – rancune – relation – reflex – respecter
- signal – sire – soigneur – souvenir – stencil – support

3

Lees de informatie over kruiden en maak daarna de vragen.

Kruidenwijzer

<i>basilicum</i>	●	sauzen, soepen, salades en kruidenazijn
<i>bonenkruid</i>	Y	zuurkool
<i>dille</i>	●	salades, soepen, vlees- en vissauzen
<i>knoflook</i>	Y	salades, rijstgerechten, worst en slakken
<i>lavas</i>	●	sauzen en soepen
<i>maanzaad</i>	Y	brood en gebak
<i>majoraan</i>	●	leverworst, pastei, salades en varkensvlees
<i>oregano</i>	Y	lamsvlees, pizza, tomatensaus en -soep
<i>pepermunt</i>	●	worteltjes, kool en pepermintdranken
<i>salie</i>	Y	gevogelte, vlees en wild
<i>sjalot</i>	●	koude schotels
<i>tuinkers</i>	Y	salades en garnering van schotels
<i>tijm</i>	●	peulvruchten, wortelen, prei en vis
<i>venkel</i>	Y	krab, vissoep, augurken en garnalen

- a Kok Harry is bezig met de voorbereidingen van het volgende gerecht:
Voorgerecht: Krabcocktail Hoofdgerecht: Gevogelte Nagerecht: Chocolade-ijs.
 Welke kruiden zet Harry klaar?
- b Kokkin Tamara is bezig met de voorbereidingen van het volgende gerecht:
Voorgerecht: Slakken Hoofdgerecht: Lamsvlees met worteltjes Nagerecht: Gebak.
 Welk kruiden zet Tamara klaar?
- c Steven wil met de kruiden een lekker fris drankje maken. Welk kruid is daar geschikt voor?

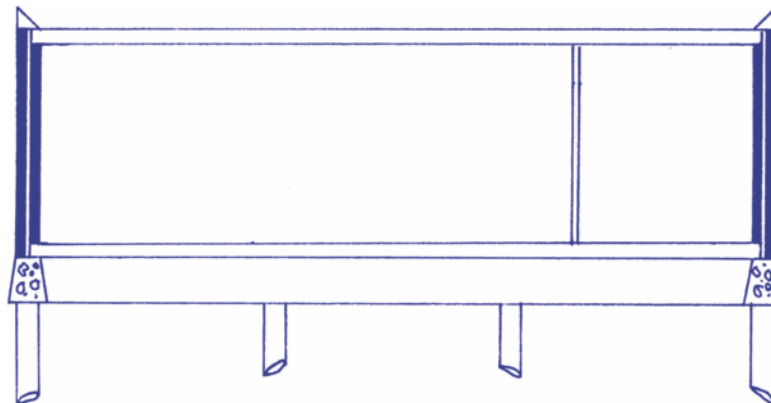
- d Willemijn heeft op de markt sjalotten gekocht. Wat gaat ze maken?
- e Koosje is van plan om soep en een koolgerecht met varkensvlees te maken.
 Ze heeft de volgende kruiden in huis: basilicum, dille, lavas, bonenkruid, oregano, tijm, venkel. Welk(e) kruid(en) moet ze nog gaan kopen?

Les 3

1

Bekijk de doorsnede van de school (op heipalen) en maak daarna de vragen.

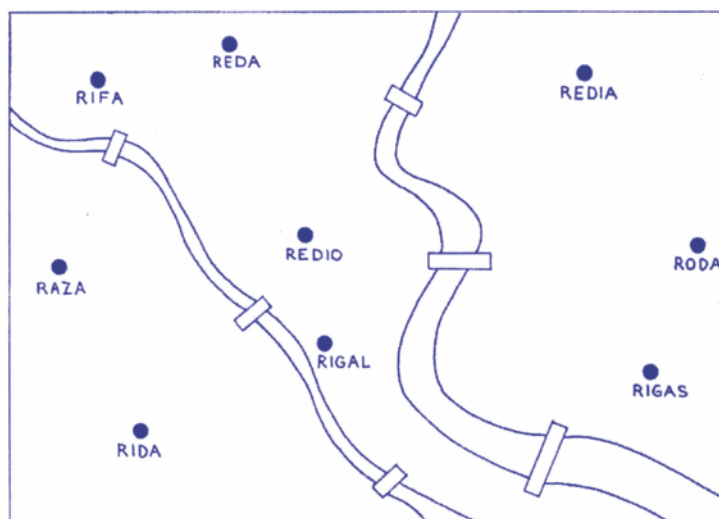
Schaal 1:100



- a Hoe breed is de school?
- b Hoe breed is een klaslokaal?
- c Hoe breed is de gang?
- d Hoe hoog is het klaslokaal?
- e De heipalen zijn verbonden met de funderingsbalk van zestig centimeter hoog. Hoe hoog is het gebouw gemeten vanaf de funderingsbalk?

2

Bekijk de kaart van een deel van het land Rodazia. Maak daarna de opdrachten.



- a In dit deel van Rodazia wordt jaarlijks een rallycross voor personenauto's georganiseerd. De rallyrijders krijgen de opdracht om de centra van de plaatsen in alfabetische volgorde binnen te rijden. Teken de route op de kaart en maak gebruik van de bruggen over de rivieren.
- b Wat is de kortste route? Schrijf de plaatsnamen in volgorde op.



9 789006 491234