

inhoud

HOUTBASICS

DE WERKPLEK	6
GEREEDSCHAP	12
BASISTECHNIEKEN	42
HOUT GEBRUIKEN	60

PROJECTEN VOOR BINNEN

OPBERGERS	72
PLANKEN	94
BOEKENKASTEN	116
KISTEN EN DOZEN	150
SALONTAFELS	172
POPPENHUIZEN EN SPEELGOEDHUISJES	204

PROJECTEN VOOR BUITEN

TUINMEUBILAIR	226
VOGELHUISJES EN VOEDERPLANKEN	262
SPEELHUISJES EN ZANDBAKKEN	282
REGISTER	316



de werkplek



de werkplek

JE WERKPLAATS INRICHTEN

Je gaat heel wat tijd doorbrengen in je werkplaats, dus is het slim om die eerst zo comfortabel en veilig mogelijk in te richten. Een efficiënte werkplaats heeft voldoende ruimte, elektriciteit, licht en ventilatie.



Een nette, goed georganiseerde werkplaats is de droom van veel hobbyisten en professionele vaklui. Een apart hoekje in je huis of garage is voldoende.

DOEL

De inrichting van je werkplaats hangt af van waarvoor je hem gaat gebruiken. Sommige mensen willen een plek met basisgereedschap voor eenvoudige klusjes in huis of tuin, terwijl anderen een heel specifieke inrichting willen voor hun hobby.

PLAATS

Als je geluk hebt, heb je een atelier, schuur of garage die je kunt gebruiken voor je hobby en geknutsel. De beschikbare ruimte bepaalt de inrichting van je werkplaats, dus je moet goed nadenken om hem zo efficiënt mogelijk in te richten. Als je een amateurautomonteur bent,

heb je minstens een garage voor één auto nodig, maar als je prachtige houten beeldjes maakt, is vier tot zes vierkante meter in een hoekje van een kamer voldoende. In ieder geval is het belangrijk dat je je werkplaats efficiënt inricht. Zorg voor voldoende verlichting en ventilatiemogelijkheden, maar let er ook op dat hij veilig en gemakkelijk te onderhouden is.

VERLICHTING

Je werkruimte moet goed verlicht zijn, want slechte verlichting kan slecht werk als gevolg hebben. Ramen op het noorden zorgen voor goed daglicht zonder direct zonlicht. Dat is ideaal voor houtbewerking. Als er geen raam in de muur is, kan een dakraam met een zilverkleurige jaloezie om de lichtinval te regelen een eenvoudige oplossing bieden. Als je kunstlicht nodig hebt, zijn 150 W-halogenelampen het geschiktst. Hoewel fluorescentielampen tegenwoordig wel veel worden gebruikt, zijn ze niet geschikt voor werkplaatsen: kleuren veranderen erdoor en je krijgt het stroboscoopeffect, waarbij iets wat heel snel draait bewegingloos lijkt te zijn. Dat kan heel gevaarlijk zijn als je machines met verschillende snelheden gebruikt, zoals boren en draaibanken. Bevestig lampen direct boven de werkbank of aan één kant. Zorg dat het licht nooit in je ogen schijnt en niet achter je zit, want daardoor krijg je vervelende schaduwen op je werk.

VENTILATIE

Ventilatie van twee kanten is ideaal. Zorg er dus – indien mogelijk – voor dat je voornaamste werkruimte tussen een deur en een raam ligt. Als je stoffig werk doet of je wilt chemicaliën of oplosmiddelen gebruiken, kan de

luchtstroom het best vanachter je rug komen. Samen met een goed mondmasker geeft dat een vrij goede bescherming voor dergelijke stoffen. Overweeg om een ventilator te installeren als je geen goede luchtstroom in je werkplaats hebt. In een koud klimaat waar je ramen en deuren gesloten houdt en de verwarming vaak brandt, moet je zorgen dat de lucht beweegt door middel van een ventilator, bij voorkeur met een gemakkelijk te reinigen filter.

Lijmen en verf kunnen dampen veroorzaken, daarom is ventilatie heel belangrijk om de dampen te verspreiden. Bovendien droogt de lijm of de verf daardoor beter. Als je met hout werkt, moet de lucht droog zijn om te voorkomen dat het hout uitzet en kromtrekt.

INRICHTING

Je hebt allereerst een stevige en vlakke werkbank nodig, bijvoorbeeld een houten plank of een tafel, en voldoende ruimte voor je projecten. Als de werkruimte ook voor andere activiteiten gebruikt wordt, kun je een opklapbare werkbank en een afsluitbare kast voor je gereedschap overwegen. In een kleine ruimte kan een plank tegen de muur of een plank met bergruimte eronder een uitkomst bieden. Als je het geluk hebt dat je over veel ruimte beschikt, dan biedt een vrijstaande werkbank de meeste mogelijkheden.

Je hebt vermoedelijk ook een bankschroef nodig op je werkbank. Denk dus even goed na waar je die wilt hebben en hoeveel ruimte je daaromheen nodig hebt.

Als je vaste machines gaat gebruiken, zoals een zaagmachine, een kolomboormachine of een draaibank, moet je die zo installeren dat je er gemakkelijk tussendoor kunt bewegen.

Je moet ook veel aandacht besteden aan de vloer, vooral als je lang achter elkaar moet staan. Bovendien moet de vloer glad zijn zodat je die gemakkelijk kunt vegen en dweilen. Dek lage ruimten onder kasten en planken af, want dat zijn verzamelplaatsen voor stof en gevallen voorwerpen en daar kun je moeilijk bij komen.

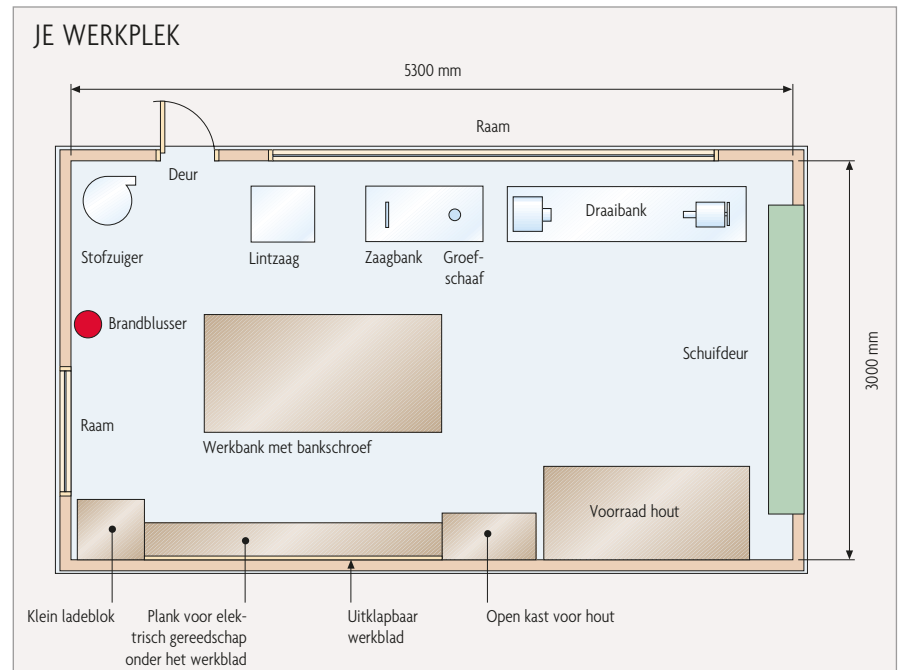
Zorg dat je gereedschap vlak bij je werkruimte is en dat alles zijn eigen plaats heeft, zodat je altijd het materiaal vindt dat je nodig hebt. De slechtste plaats is de 'grote plank' ofwel de vloer. Het meeste handgereedschap kun je het best op een plank tegen de muur bewaren. Een lage, open plank onder of vlak bij de werkbank is goed voor draagbaar elektrisch gereedschap, zoals een boormachine of cirkelzaag. Je moet gemakkelijk bij de bovenkant van je kasten kunnen en gereedschap dat je veel gebruikt, moet je op dezelfde hoogte als je werkbank of hoger bewaren, zodat je niet onnodig vaak hoeft te bukken.

De praktische en handige inrichting van de werkplaats die je hiernaast ziet, werd eigenlijk ontworpen voor iemand die houtwerk maakt. De volgende dingen zijn interessant:

- De plank tegen de muur met alle gereedschap, het kleine ladekastje en de verschillende andere planken zitten allemaal vlak bij de werkbank.
- De lintzaag (bandzaagmachine), de meest gebruikte vaste machine, is ook binnen handbereik.
- De ramen zitten op de juiste plek en geven zo veel mogelijk natuurlijk licht; bovendien zijn er een paar halogeenspots aangebracht (niet op de tekening).
- De vaste machines staan niet in het zonlicht.
- De ruimte tussen de werkbank en de schuifdeur is ideaal voor grote voorwerpen.

ELEKTRICITEIT

Hangende stopcontacten boven je werkbank zijn handig en veilig, want dan liggen er geen snoeren van draagbaar gereedschap op je



werkbank of op de grond, waardoor je voorkomt dat ze kunnen beschadigen of dat jij erover struikelt of valt. Bovendien heb je zo meer armslag met je gereedschap. Misschien heb je ook extra verlichting nodig. Die hang je dan zo boven je werkbank dat ze geen vervelende schaduwen en donkere hoeken veroorzaken.

Vraag je elektricien om voldoende capaciteit te voorzien voor extra stopcontacten. Als je machines of lasapparatuur wilt gebruiken, moet je ook speciale aansluitingen (laten) aanbrengen.

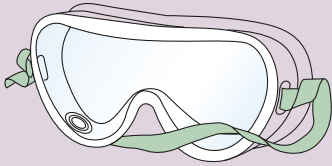
Zorg voor voldoende gearde stopcontacten op handige plaatsen in je werkruimte. Kleine apparaten zoals figuurzagen en boren vragen 750 W en zekeringen van 5 A, maar zwaardere machines zoals lintzagen, grotere boormachines en cirkelzagen hebben meestal zekeringen van 13 A nodig. Alles wat met elektriciteit te maken heeft, moet door een erkend elektricien aangelegd worden. Stopcontacten, verdeelkasten, kabels en kabelhaspels moeten steeds aan de normen en wetgeving voldoen.

VEILIGHEID

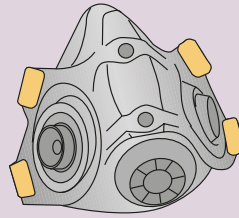
Houd je werkruimte schoon en netjes. Daardoor werk je niet alleen veel prettiger, het is ook veiliger en gezonder. Houd je altijd aan de voorschriften, zoals veiligheidskleding en maskers, en gebruik gereedschap alleen voor het doel waar het voor bestemd is. Let goed op, wees voorzichtig en bescherm jezelf, je gezin, je vrienden en iedereen die in je werkplaats komt.

Bescherm altijd je ogen als dat nodig is, bijvoorbeeld als je een groefschaafer, een slijpmachine, een elektrische zaag, een draaibank of ander gereedschap met hoge snelheden gebruikt. Goede oorbeschermers of oordopjes zijn onmisbaar als je lawaaiig materiaal gebruikt: gehoorschade wordt soms pas jaren later echt duidelijk. Wegwerpmaskertjes bieden voldoende bescherming tegen gewoon stof, maar als je met giftige stoffen en heel fijn stof werkt, moet je speciale maskers gebruiken. Volg de instructies van de fabrikant als je een masker gebruikt, en als je giftige stoffen wilt gebruiken, moet je altijd goed op het etiket

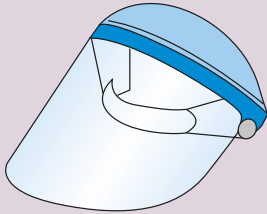
VEILIGHEIDSUITRUSTING



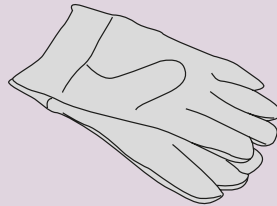
Veiligheidsbril Oogbescherming is onmisbaar als je met elektrisch gereedschap werkt.



Mondmasker met filters Efficiënter dan een wegwerpmaskertje en ideaal tijdens het gebruik van giftige stoffen.



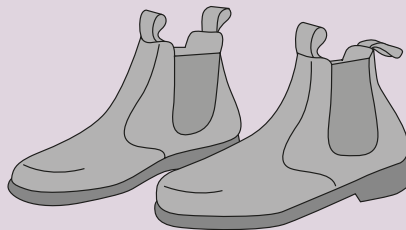
Gezichtsmasker Kan ook gebruikt worden als bescherming tegen kleine rondvliegende deeltjes.



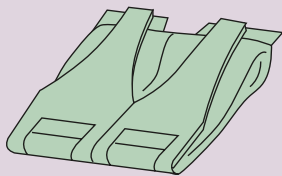
Werkhandschoenen Bieden een beetje bescherming tegen verwondingen, maar mogen niet worden gedragen bij draaiende machines.



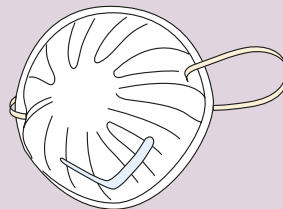
Oordopjes of oorbeschermers Wegwerpoordopjes bieden voldoende bescherming tegen gehoorschade. Sommige mensen vinden oorbeschermers prettiger om te dragen en handiger.



Werk schoenen Stevige schoenen met antislipzolen.



Overall en haarnetje Aansluitende kleding zorgt ervoor dat geen losse stof of haar in een machine vast kan komen te zitten.

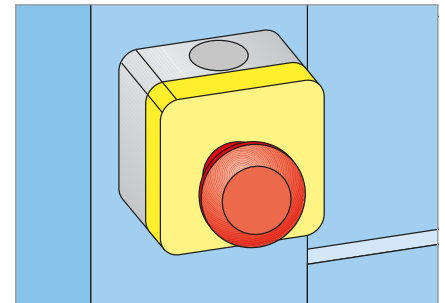


Stofmasker Een wegwerpmasker is handig om stof uit neus en mond te weren.

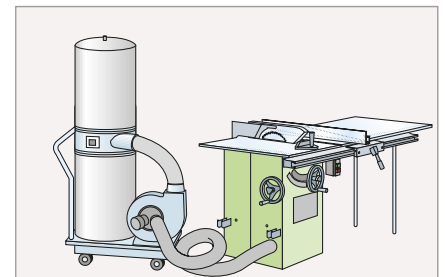
kijken welke voorzorgsmaatregelen je moet nemen.

Veilige en comfortabele schoenen zijn een must en beschermende kleding, zoals een overall, is essentieel als de kans bestaat dat je werkplaats vol stof of andere materialen komt te liggen. Aansluitende kleding en een haarnetje voorkomen dat er kleding of haar vast komt te zitten in een machine.

Vaste machines moeten een veiligheidsschakelaar hebben, bijvoorbeeld een noodstop of een stroomonderbreker. Stroomonderbrekers zetten automatisch de knop van de machine op 'uit' als er een probleem is met de elektriciteit, zodat de machine niet onverwacht aangaat als de stroom terugkomt. Een noodknop is meestal een grote rode knop. Als je die indrukt, stopt de machine meteen. Bovendien moeten veel van die schakelaars handmatig teruggezet worden voordat je de machine weer kunt starten.



Duw met je knie tegen de noodknop om machines snel te laten stoppen.



Installeer een kleine industriële stofzuiger op wieltjes met flexibele buizen en sluit die aan op de machine.

Als je werk veel stof geeft, kan het verstandig zijn om te investeren in een stofzuiger. Alle houtstof is potentieel gevaarlijk, vooral stof van spaanplaat. Voor een kleine werkplaats kan een gewone stofzuiger voldoende zijn, maar als je veel stof maakt of in een grotere ruimte werkt, is een stofzuiger die aangesloten is op elke machine ideaal. Je kunt ook kiezen voor een stofzuiger op wieltjes die je zelf bij elke machine kunt zetten.

Zorg ervoor dat je een brandblusser (type ABC min. 6 kg) en EHBO-doos bij de hand hebt voor noodgevallen.

DE WERKBANK

Voor kleine projecten is een oude tafel sterk genoeg, maar voor de meeste werkstukken heb je een stevige werkbank nodig. De werkbank moet ongeveer 850 mm hoog zijn, met verzwaaarde of op de vloer vastgezette poten, zodat de werkbank niet kan verschuiven. De

bovenkant moet van dik hout gemaakt zijn dat schokbestendig is, vooral aan de voorkant. Aan de achterkant of in het midden kun je dunner hout gebruiken, zodat er een gleuf ontstaat waarin je veilig je gereedschap neer kunt leggen.

Als je niet veel ruimte hebt, kan een opklapbare werkbank een oplossing zijn. De bovenkant bestaat uit twee delen en kan als een bankschroef gebruikt worden.

Je kunt de werkbank aanvullen met toebehoren zoals verstelbare stoppen, klemmen om recht te kunnen zagen, een verstekbak om hoeken te zagen, een lade voor gereedschap of materialen en een bankschroef voor hout. Dat is iets anders dan een bankschroef die in de bouw gebruikt wordt, omdat hij het werk naast de werkbank houdt en niet erboven. Bovendien heeft hij houten klemmen om het werk te beschermen. Schragen of zaagbokken zijn ook handig.

BERGRUIMTE

Als je je gereedschap goed en zorgvuldig opruimt, gaat het langer mee. Gereedschapsrekken en planken zorgen ervoor dat je alles steeds terugvindt. Een goed ontworpen gereedschapsplank is onmisbaar in elke werkplaats. De plank kan op maat gemaakt worden voor je gereedschap en aangepast aan de beschikbare ruimte. Er bestaan ook heel wat kant-en-klare systemen om je gereedschap op te hangen. Veel gereedschap zit in een doos als je het koopt. Ook al is dat een kartonnen doos, hij kan best een tijdje meegaan. Als je je gereedschap een tijdje niet gebruikt, ruim je het op, vooral aan het eind van de dag.

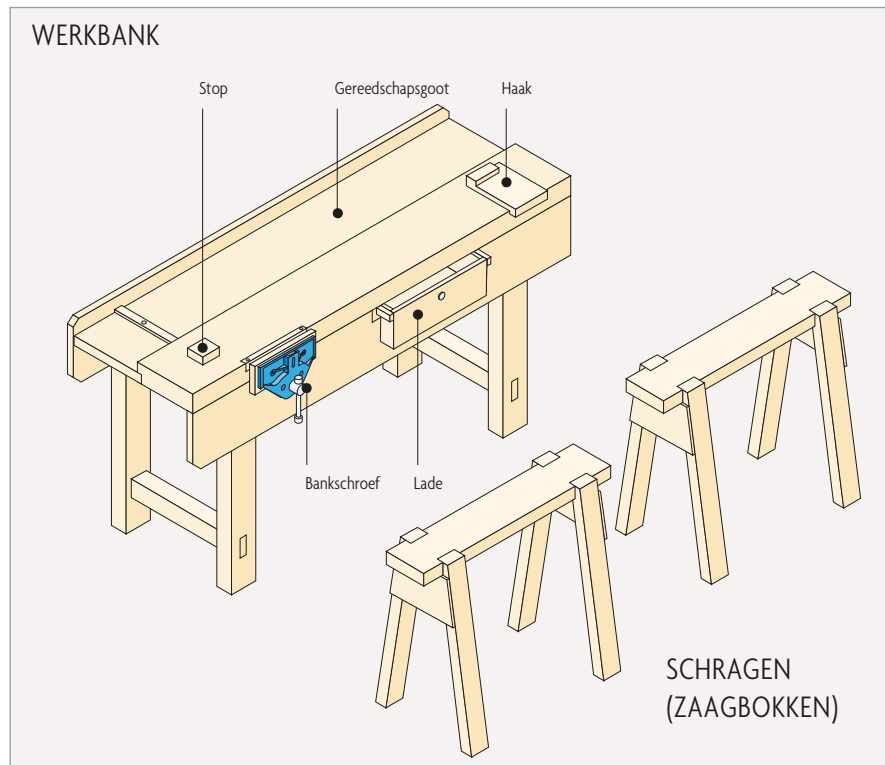
Laat ijzerwaren in de doos zitten totdat je ze nodig hebt. De verpakking is ontworpen om alles te beschermen en de onderdelen bij elkaar te houden. Bewaar schroeven en spijkers in potjes met deksel en een duidelijk etiket.

BASISGEREEDSCHAP

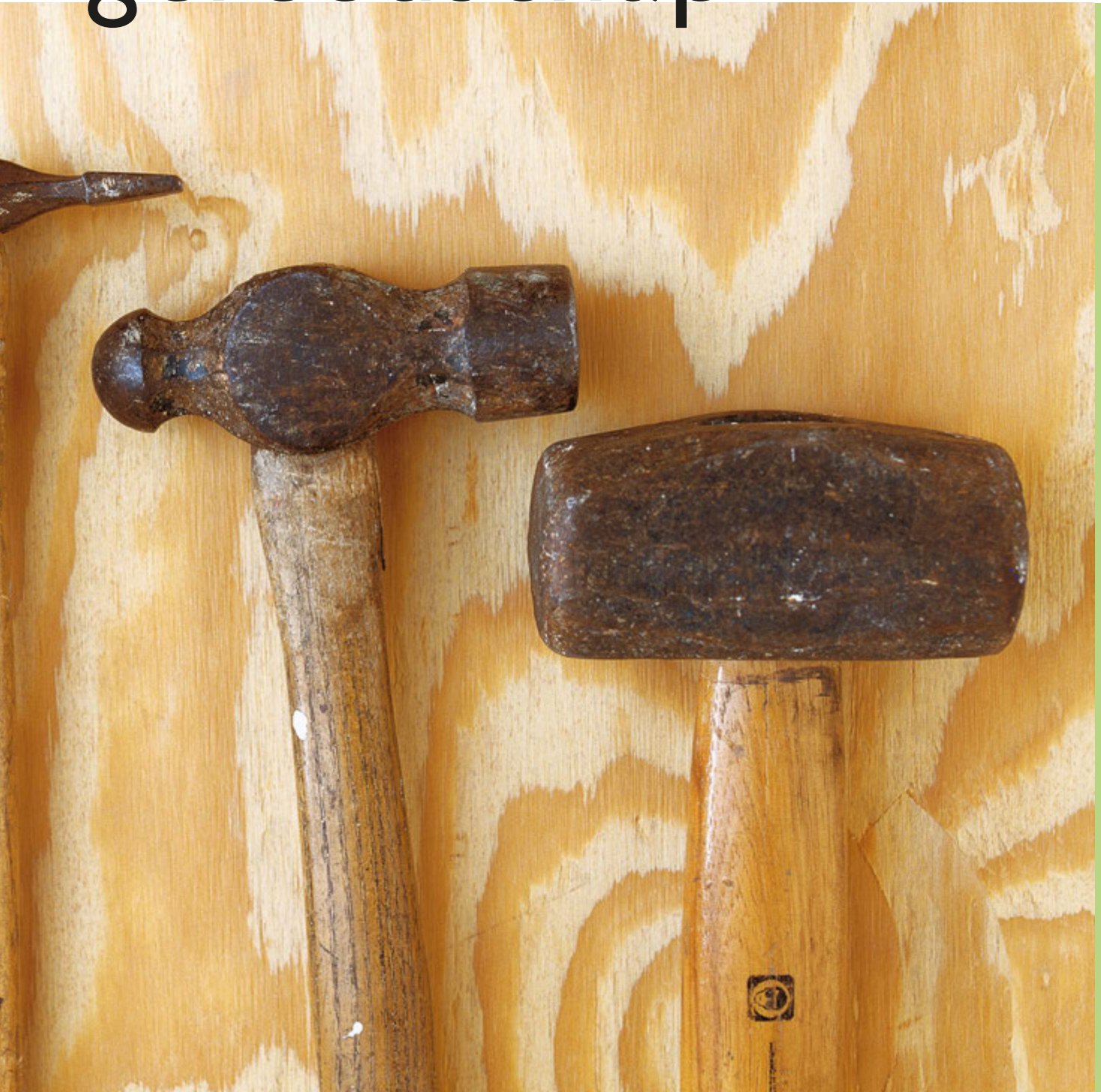
Er zijn ontzettend veel gereedschappen te koop, maar je kunt je basisset geleidelijk uitbreiden door gereedschap te kopen wanneer je het nodig hebt. Koop voor de zekerheid altijd bekende merken.

Om te beginnen heb je het volgende basisgereedschap nodig:

- klauwhamer (570 g)
- blokschaaf (nr. 4)
- schuifmaat
- winkelhaak
- rolmaat (rolmeter) (3 m)
- set van 3 beitels (10 mm, 18 mm, 32 mm)
- afkortzaag (650 mm lang)
- afzetzaag (300 mm lang)
- drevel (3 mm)
- set schachtboren
- set schroevendraaiers (gleuf en kruiskop)
- oliesteen
- schuurkurk
- elektrische boormachine met verschillende snelheden
- figuurzaag



gereedschap



gereedschap

GEREEDSCHAP VOOR JE WERKPLAATS

Als je het juiste gereedschap gebruikt, wordt je werk gemakkelijker en maak je de tijd die je in je werkplaats doorbrengt prettiger.

GEREEDSCHAP KOPEN

Breid je gereedschap geleidelijk uit en koop gereedschap wanneer je het nodig hebt. De prijs zegt vaak veel over de kwaliteit en het is de moeite waard om een beetje meer te betalen voor gereedschap dat levenslang meegaat. De volgende lijsten zijn alleen maar een richtlijn, dus pas ze gerust aan.

DE BASIS

- werkbank
- bankschroef met afneembare klemmen
- ijzeren timmermanshamer
- klauwhamer van 450-570 g
- verstelbare winkelhaak van 300 mm
- metalen rolmaat (rolmeter) van 8 m
- zachte potloden
- ijzerzaag
- gewone handzaag van 600 mm
- afzetzaag van 300 mm
- draagbare elektrische boormachine met verschillende snelheden van 12,5 mm
- basisset schachtboren (1-13 mm)
- steenboren (5, 6, 6.5, 8, 10, 12 mm)
- verzinkboor
- tang van 150 mm
- hobbymes met verwisselbare bladen
- schroevendraaiers (gleuf, kruiskop)
- 3 C-schroefklemmen van 100 mm
- moersleutel van 200 mm
- set houtbeitels (3, 6, 12 mm)
- houten hamer
- minstens 1 schaaaf (nr. 5, voorloper)
- waterpas
- drevels (verschillende maten)
- schragen
- schuurkurk
- set speedboren (6-25 mm)
- fijne/medium oliesteen



Een verzameling goed onderhouden handgereedschap is de basis van je werkplaats. Koop gereedschap als je het nodig hebt, zodat het geschikt is voor jouw bezigheden.

VOOR GEVORDERDEN

Voeg volgende dingen toe aan de lijst:

- bolhamer van 340 g
- blokschaaf
- slijpsteen en smeermiddel
- schuifmaat
- stalen meetlat van 300 mm
- centerpons
- beugelzaag
- vijl van 250 mm met handvat
- hakbeitel (schiefbeitel)
- 3 lijmklemmen van 1000 mm of schroefklemmenset
- propenboren (9, 12 mm)
- draagbare elektrische figuurzaag
- 1/3 vel vlakschuurmachine
- (draadloze, oplaadbare) boormachine van 10 mm

VOOR ERVAREN KLUSSERS

Voeg bij al het vorige nog het volgende toe:

- tekenbord, A3-formaat

- tekenhaak
- tekendriehoek van 60/30 graden
- gradenboog van 45 graden
- gradenboog van 180 graden
- mechanisch potlood met loodjes en gom
- zweephaak
- hoekmeter
- meetlat van 600 mm
- kruishout
- zwaluwstaartblokhaak
- zwaluwstaartzaag
- C-schroefklemmen in verschillende maten
- schraaper (schraapstaal)
- houtbeitels (8, 16, 20 mm)
- set schachtboren
- nijptang
- nietpistool
- penhamer
- punttang
- complete set schroevendraaiers
- spanriemen