

GOOTSPOKEN II

Inhoud

Voorwoord Kees Metz	7
Inleiding Joris Baudoin	9
Joris en de gootspoken Inge van Wijgerden Verhaal met de gootspoken tot 2014	11
Even voorstellen: Joris Baudoin	25
Alles over het tot stand komen van gootspoken Het initiatief Het schetsontwerp Opbouwen De afwerking Oplevering	33 34 35 36 37 38
Gootspoken 1993-2024 Uitleg categorieën	41 41
Waterdieren <i>De vis op het paaltje, De salamander, De diklipharder, Hondskopsalamander, De zeeotter, De krab, De zeehond, Het nijlpaard, Vissen: Zalm; Snoek; Schol; Zittende vis, Het waterspook, De Oetel</i>	44
Fantasie <i>De eerste gootspookjes, Het fietsspook, De mannetjesputter, Snuf en Snuitje, Het schelsspook, Maken en Breken, Rietspook, Der Lorbass, Boomspook, Loggia-spook, Klimopspook, Het Lauwe spook, Bouncing Blue, Het bunkerbeest, Moeder gootspook, Boekenspookjes, Monokijker, De vijf zintuigen: Zien; Horen; Ruiken; Voelen en Proeven</i>	54
Muzikanten <i>De fluitspeelster, Vioolvogel, En-Bloc, De organist, Kane, Kerberos, De pianist en de gitarist, De Rosrocker</i>	84
Mensen <i>De begijntjes, Emma en Daan, De kapitein, Vogelaar, De Waalwachter, Twee Belgen, De spookjes Weltevreden, De kanunnik, De schrijver, Karl Marx, Van Wijlen, Het bourgondische duo, François, De hangoudere, Jules de klusser, De wielrenner</i>	98
Mythologie <i>De katvrouw, De engel, Hondhavig, Bacchus, De feniks, Cupido, De Kraakheilige, De wijzende vrouw, Het Vrijheidsspook, De Bambino's</i>	120
Beroepen <i>Paparazzo, De kies, Inpakspook, Ziek gootspookje, Het Rootspook, Brilspook, Vroedspook, De mandenmaker, Wit voetje, Muis met de kaas, De timmerman, Driewielspook, Patat-spook, Het vissersspook, Schoenspook, Astronoom met newtonkijker, De lantaarnaansteker, Ballerina, Het ankerspook, Kookspook</i>	134

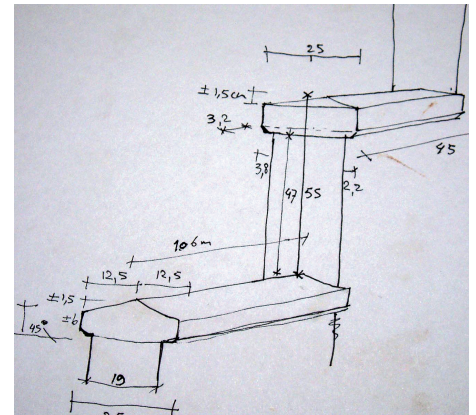
Landdieren	160
<i>De neushoorn, Dak-aap, De kat, Vark, Langharige teckel, Eekhoorn, Apen, Groen spook, Man-bijt-hond-hondje, Ongelikte beer, Salers, Lacauneschaap en Poitevine, Het vergulde varken, De kat Ayla, De beer, De tweekoppige herder en de tweekleurige kat, De schildpad, De vos</i>	
Gevleugelde dieren	180
<i>De vleermuizen van Kees Metz: Batman, Twee vleermuizen en De vleermuis op het muurtje, De duiven, De reiger, Roerdomp, De zwaan, Kerkuil, De belezen uil, Winterkoninkje, IJsvogeltje, Tegelplateau met vleermuizen, De duif</i>	
Sterrenbeelden	194
<i>Steenbokken, Waterman, Tweelingen, Ram, De draak</i>	
Gootmigranten	199
Over verhuisde gootspoken	200
Onderhoud	206
Spookbeelden	207
Spookontwerpen	208
Vreemdgangers	212
Chaos in de Gootspokenwereld	217
Inge van Wijgerden	
Verhaal met de gootspoken tot 2024	
Trivia	227
Gootspoken in de media	228
Randverschijnselen	234
Gemak en ongemak met het plaatsen	238
Getallen	242
Puzzelen	245
Zoek het woord	246
Zoekplaatje	248
Kruiswoordraadsel	250
Kaarten	253
Looproute Binnenstad Zaltbommel	254
Zaltbommel en omgeving	256
Verspreiding in Nederland	258
Buitenland	260
Trefwoorden index	261

Het initiatief

De gootspoken van Joris zijn inmiddels algemeen bekend in Nederland. Ze maken je nieuwsgierig – wat is dat, wat stelt het voor – je wilt er meer van weten en ... ze maken je blij. Daarna komt de vraag: wie maakt die dingen, zou dat iets voor ons zijn? Dat leidt tot een telefoontje of een mailtje naar Joris. Ook wordt hij er op straat over aangesproken. Vaak is de aanleiding voor de vragensteller een jubileum, een verjaardag of een andere bijzondere gelegenheid. Maar de aanleiding kan ook liggen in het pand waar het gootspook moet komen, bijvoorbeeld het betrekken van een nieuwe woning, het openen van een nieuwe zaak, het voltooien van een restauratie of het 200-jarig bestaan van het pand. Vaak ook is het gootspook een cadeau en moet het een verrassing blijven. In het geval dat het een verrassing moet zijn dan moet het opmeten, het overleg over het ontwerp en het plaatsen stiekem gebeuren. De opdrachtgever moet dan enigszins inschatten wat het geschenk zou moeten voorstellen en de jarige mag van niets weten.

Na het eerste contact volgt een kennismakingsgesprek met de gootspoken-opdrachtgever in spe, over de wensen, de ideeën, de locatie, en de financiën.

Voor het kennismakingsgesprek neemt Joris een gootspokenboek, pennetje en papier, fototoestel en zwaaihaak – ook wel zweihak of zwi genoemd – mee. Het boek maakt het gemakkelijker om erover te praten, voorbeelden te vinden en te zien welke gootspoken het meeste aanspreken. Uit welke categorie moet het gootspook zijn en waar past het. Een zwaaihaak is een stuk gereedschap om een hoek op te meten en mee te nemen naar huis, naar het atelier. De goot, of locatie waar het gootspook moet komen, wordt ter plekke opgemeten en in het atelier nagebouwd van hout. Joris: 'Gelukkig is er vaak een ladder aanwezig of kan ik er op een andere manier dichtbij komen.' Als de locatie niet direct voor de hand ligt worden de verschillende mogelijkheden uitgelicht. De ontwerp-fase kan beginnen. Het opmeten van de locatie kan eventueel ook later plaatsvinden.



VAN BOVEN NAAR BENEDEN: LOCATIESCHETSEN WAALBANDIJK ZALTBOMMEL, GOOT Wijk Bij Duurstede, Meetresultaten van Trapgevel Kerkplein en Selfie van Joris tijdens het opmeten van de goot boven de eetgelegenheid in de Waterstraat, Zaltbommel 2024



Waterdieren

2002

Hondskopsalamander

Inmiddels in het nieuwe atelier in Heerewaarden ontstond een spontaan werkstuk: de hondskopalamander. Deze mocht mee naar het plaatsje Lies op Terschelling.

De diklipharder

De *diklipharder* is te herkennen aan twee korte rugvinnen en de dikke bovenlip.

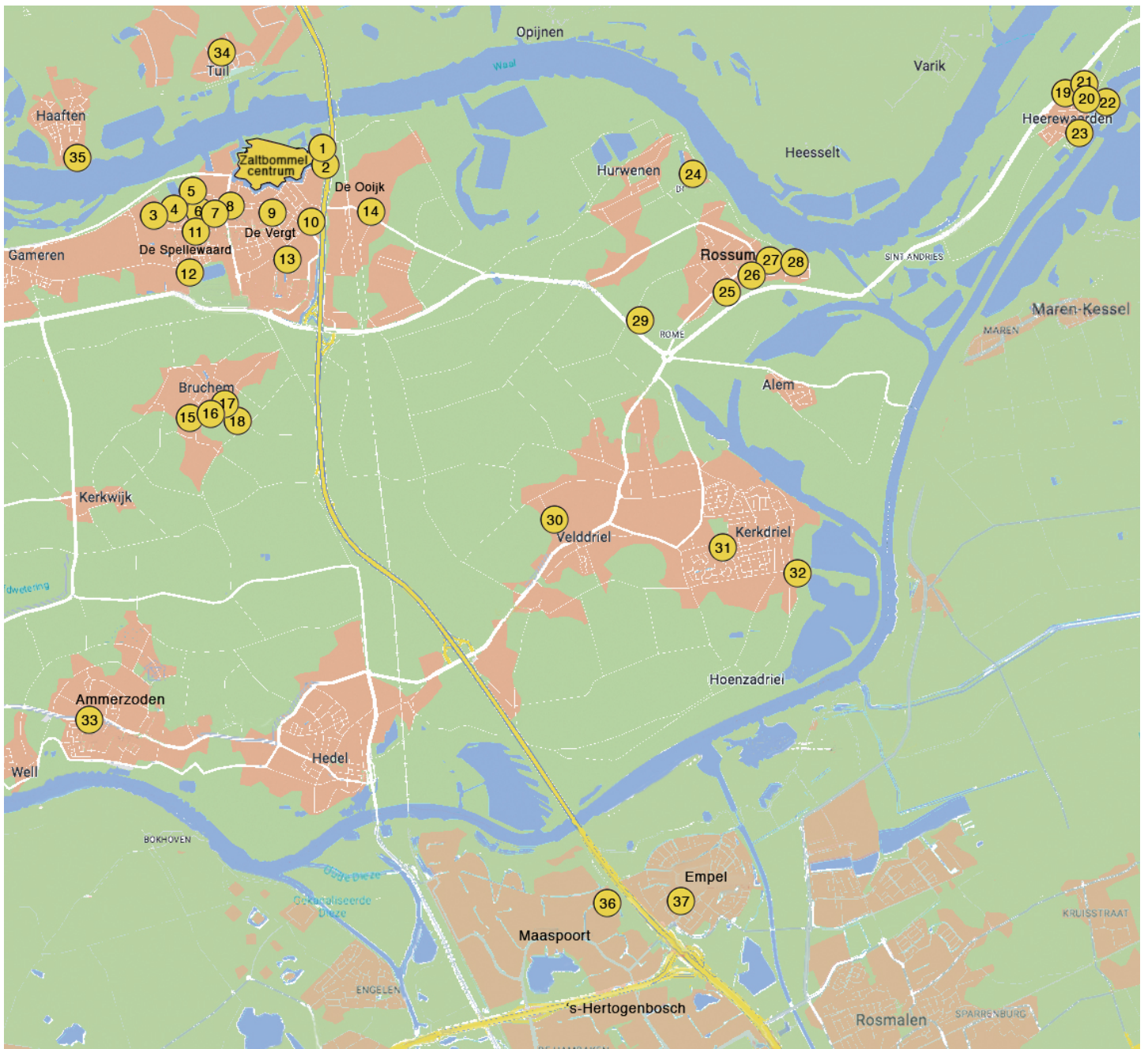
In een goot loopt water. Waar water is kunnen vissen zwemmen. Volgens deze twee gegevens zouden vissen zich dus ook in de goot kunnen bevinden. Vanaf 2002 is deze diklipharder van onderaf te zien. Aart Harder laat ons op zijn beurt zien hoe de vis de Nonnenstraat van Zaltbommel inkijkt en zo de rollen omdraait. De vis ziet ons in vogelvluchtperspectief. Met op de achtergrond de tuibrug, de Sint-Maartenstoren en het stadskasteel.



HIERBOVEN: HONDSKOPSALAMANDER 2003
LINKSONDER: NONNENSTRAAT ZALTBOMMEL
MET DE DIKLIPHARDER (FOTO AART HARDER)
HIERONDER: SCHETS VAN DE DIKLIPHARDER
BOVEN DE GOOT
HELEMAAL ONDER: DIKLIPHARDER
ZALTBOMMEL 2002



Zaltbommel en omstreken



ZALTBOMMEL EN OMSTREKEN