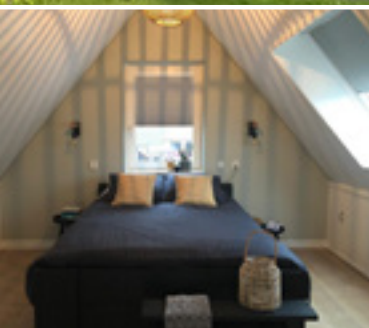


# Fred's bouw & klus projecten handboek

MET  
GEREED-  
SCHAP  
TIPS



*Realiseer stap-voor-stap  
jouw doe-het-zelf project*



FREDS Ø50

BOUWTEKENINGEN 12

Fred Schouten



# Fred's bouw & klus projecten handboek

*Realiseer stap-voor-stap  
jouw doe-het-zelf project*



**FREDS** Ø50

**BOUWTEKENINGEN**

*Fred Schouten*

Copyright © 2021 T.A.P.O.  
[www.fredsbouwtekeningen.nl](http://www.fredsbouwtekeningen.nl)  
Auteur: Fred Schouten

ISBN: 9 789082 655193

Eerste druk: april 2021  
Tweede druk: juni 2021

Niets uit deze uitgave mag worden verveelvoudigd, door middel van druk, fotokopieën, geautomatiseerde gegevensbestanden of op welke andere wijze ook zonder voorafgaande schriftelijke toestemming van de uitgever.

## Introductie

In het vroege voorjaar van 2017 kreeg ik een mailtje van Bram. Bram had een probleem. Hij wilde zijn vrouw heel graag verrassen met een prachtige kapschuur in de tuin. Dat wilde hij eigenlijk al langere tijd, maar hij bleef het steeds maar uitstellen. Hij wist gewoon niet waar hij moest beginnen. Hoe begin je aan zo'n groot project? En wat voor bouwmaterialen heb je allemaal nodig? Hij wilde absoluut geen fouten maken en ook de juiste bouwmaterialen bestellen. Daarom vroeg Bram of ik voor hem een bouwtekening wilde maken, zodat hij eindelijk een start kon maken met zijn eerste grote doe-het-zelf project.

### Droom jij er ook van, om net als Bram, je eigen doe-het-zelf project te realiseren?

**Het klinkt bijna te mooi om waar te zijn...**

**Maar of je nu een beginnende of gevorderde klusser bent, met dit boek kun je stap-voor-stap jouw eigen doe-het-zelf project realiseren!**

**Droom je van een zelf gemaakte bank?**

**Een exclusieve tuinstoel?**

**Of misschien van een complete buitenkeuken om komende zomer optimaal in je tuin te kunnen genieten?**



In dit bouw- en klusprojecten handboek vind je alle informatie die je nodig hebt om aan de slag te gaan met jou project. Hoofdstuk 1 start met welke gereedschappen onmisbaar zijn om een professioneel resultaat te krijgen. Hoofdstuk 2 gaat over hoe je houtverbindingen maakt als een echte vakman! In hoofdstuk 3 gaan we in op het behandelen van hout, zodat je jarenlang profijt hebt van je doe-het-zelf project. In hoofdstuk 4 wordt uitleg gegeven over voorboren, omdat dit in alle tekeningen aan de orde is. En dan natuurlijk in hoofdstuk 5 nog heel veel projecten, met een duidelijk stappenplan, om zelf aan de slag te gaan!

Voor het schrijven van dit boek heb ik veel foto's van klanten ontvangen die al gebruik maken van mijn online bouwtekeningen. Er kwamen heel veel prachtige foto's van afgeronde klusprojecten langs.

Het waren zelfs zoveel foto's, dat ik voor het plaatsen een selectie moest maken. Iedereen die foto's gestuurd heeft of toestemming gegeven heeft om foto's te plaatsen: heel hartelijk bedankt!



**Heb jij ook zo'n zin gekregen om direct aan de slag te gaan?**

**Veel lees- en klusplezier!**

*Fred Schouten*





# FRED'S 50 BOUWTEKENINGEN



## Inhoudsopgave

### 1. Onmisbare gereedschappen

(voor professioneel resultaat)

1.1. Handgereedschap	6
1.2. Elektrisch gereedschap	16

### 2. Hoe je houtverbinding maakt als een vakman

(weinig besproken, maar zeer effectieve verbindingen)

22

### 3. Hout op de juiste manier behandelen

(voorkom houtrot, splinters en andere 'hobbyisten'- fouten)

38

### 4. Voorboren op de juiste manier

41

### 5. Projecten om zelf te maken

44

5.1	Werkbank	45	5.20	Veranda	152
5.2	Kloostertafel	50	5.21	Picknicktafel	156
5.3	Salontafel	54	5.22	Picknicktafel-bankcombinatie	159
5.4	Tafel	58	5.23	Stoel	165
5.5	Woonkamerstoel	61	5.24	Tuinstoel	167
5.6	Kamer en suite	65	5.25	Tafel met hardsteen	171
5.7	Hoekbank	75	5.26	Tuintafel	175
5.8	Dressoirkast	81	5.27	Vuurtafel met grindbak	178
5.9	Dressoirkast 2-deurs	87	5.28	Buitenkeuken Green Egg	181
5.10	Bed	91	5.29	Bank met bloembakken	188
5.11	Bedstee	94	5.30	Bank type A	191
5.12	Nachtkastje	99	5.31	Bankje	195
5.13	Kledingkast	102	5.32	Bank type I	197
5.14	Kledingkast groot	107	5.33	Hoekbank met opbergruimte type SXL	200
5.15	Wandkast	114	5.34	Hoekloungebank Type MXL	209
5.16	Badkamermeubel	119	5.35	Bar	214
5.17	Kapschuur	122	5.36	Bierstatafel	217
5.18	Overkapping	130	5.37	Speelhuisje met veranda	221
5.19	Schuur	134	5.38	Speeltoestel type A	233



## 1. Onmisbare gereedschappen (voor professioneel resultaat)

Er zijn verschillende gereedschappen die je gaat gebruiken bij het maken van een bepaald project. Deze gereedschappen worden onderverdeeld in handgereedschappen en elektrische gereedschappen. Niet alle verkrijgbare gereedschappen zullen ter sprake komen. We gaan vooral in op de toepassing van de gereedschappen, waar gebruik je welk gereedschap voor?

### Handgereedschappen

- Beitels
- Blokhaak
- Hamers
- Handschaaf
- Handzagen
- Kruishout
- Lijmklemmen
- Liniaal
- Passer
- Pockethole Jig
- Priem- en centerpunt
- Rolmaat
- Schroevendraaiers
- Schuifmaat
- Sleutels
- Tangen
- Timmermanspotlood
- Waterpas
- Zwihaak of zwaaihaak

### Beitels

Er zijn verschillende soorten beitels:

1. Houtbeitels
2. Steenbeitels
3. Metaalbeitels



## Decoupeerzaag

Een decoupeerzaag wordt gebruikt voor het zagen van rondingen en het uitzagen van gaten. Ga als volgt te werk: teken de gewenste uitsparing af en boor een gat met een diameter die net wat groter is dan het zaagblad. Begin dan vanuit het geboorde gat de uitsparing te zagen.



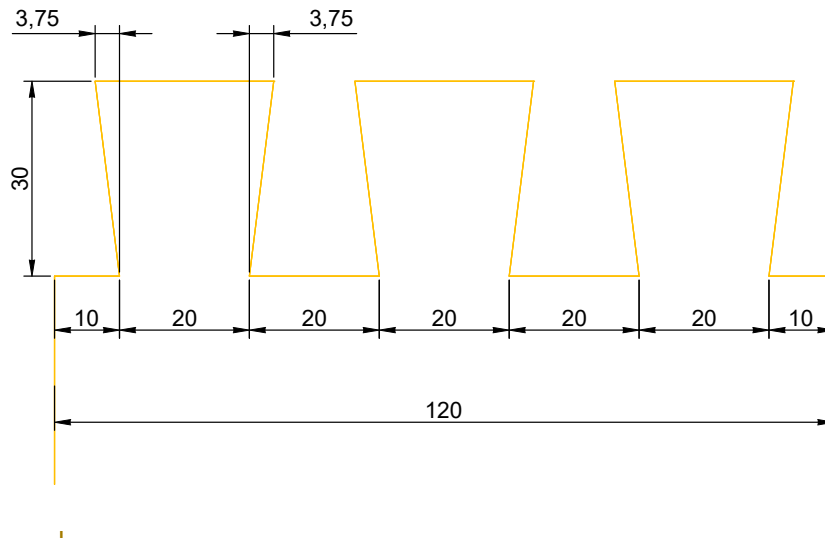
Er zijn verschillende zaagblaadjes voor een decoupeerzaag. Zoals zaagbaadjes voor metaal, hout en MDF. Elk zaagblad heeft weer een eigen soort vertanding.

## Lamellenfrees

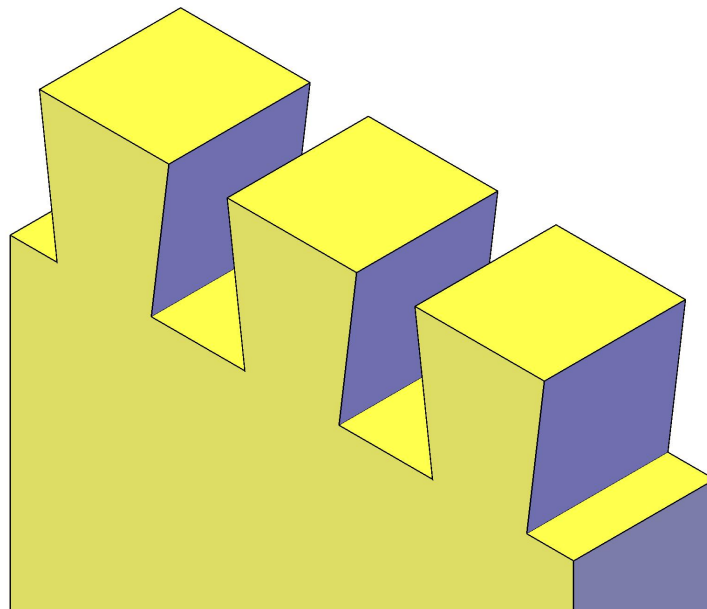
Een lamellenfrees wordt gebruikt voor het maken van lamellenverbindingen. Zie hiervoor ook het hoofdstuk over houtverbindingen: Lamellenverbinding







Tekening 4: Verdeling van de staarten aftekenen.



Tekening 5: Verdeling van de staarten.

### Hoe maak je de staarten?

Je kunt de staarten op 2 manieren maken. Met de hand of machinaal.

#### Staarten maken met de hand:

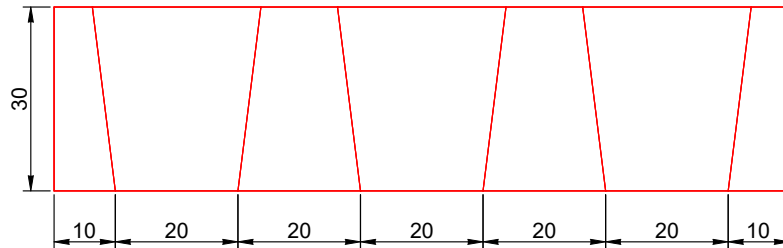
Wanneer je de staarten met de hand zaagt, zaag dan zo dicht mogelijk langs de afgetekende lijnen. Hierdoor heb je minder werk met de beitel.

#### Staarten maken machinaal:

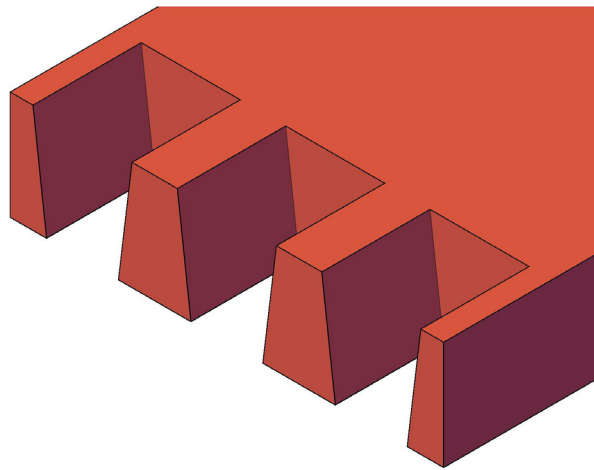
Wanneer je de staarten machinaal maakt, dan gebruik je een speciale zwaluwstaartfrees.

### Hoe teken je de pennen af?

De pennen kun je het beste aftekenen door de plank met de staarten op de kopse kant te leggen van de plank waar je de pennen wilt hebben. Je tekent vervolgens met een scherp potlood langs de staarten op de kopse kant en dan heb je precies de juiste hoeken en verhoudingen. Het resultaat is dan wat je op de tekening 6 en 7 ziet.



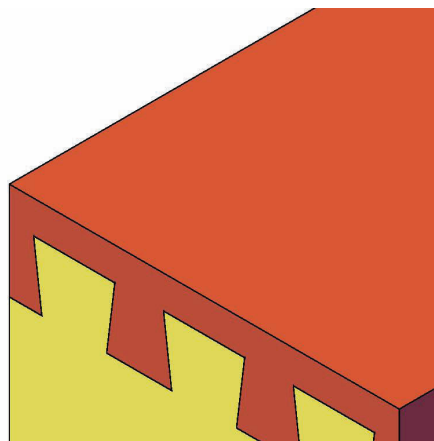
Tekening 6: Afgetekende-pennen.



Tekening 7: Pennen.

### Verdekte zwaluwstaartverbinding

Een verdekte of gesloten zwaluwstaartverbinding is een verbinding waarbij deze onzichtbaar is weggewerkt. Dit is bijvoorbeeld mooi aan de voorkant van een lade, dan kijk je niet tegen de houtverbinding aan. Dat wil niet zeggen dat je minder nauwkeurig kunt werken. Slordig werken gaat ten koste van de kracht die de verbinding kan hebben. Dat wil je natuurlijk ook niet.



Tekening 8: Verdekte zwaluwstaartverbinding.



## Werkbank

Een werkbank is onmisbaar in je schuur of garage om al je klusprojecten uit te kunnen voeren. Deze werkbank is bewust ontworpen met aan één zijde lades. Zo is er aan de andere kant van je werkbank voldoende ruimte om een bankschroef te plaatsen. Wil je liever toch aan beide zijdes lades? Dan kun je stap 8 tot en met 14 nog een keer herhalen, maar dan in spiegelbeeld. Mocht je heel lang zijn of juist heel klein dan is het voor een prettige en ergonomische werkhouding verstandig om item 2 (de poten van de werkbank) te verlengen of verkorten.

### Werkbank op maat maken waar let je op?

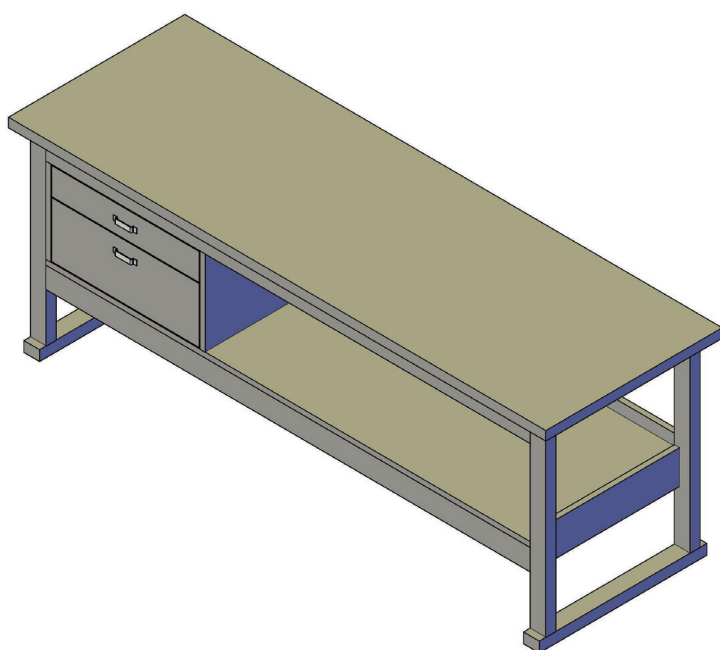
Wil je de werkbank precies voor jouw lichaam op maat maken? Meet dan de lengte van je buitenbeen, beginnend onder je heup. Er wordt niet gemeten vanaf de heup omdat er nog een werkstuk op de werkbank komt te liggen. Soms moet je kracht kunnen zetten en dan is het dus beter dat de werkbank niet te hoog is. Een prettige en gebruikelijke werkhouding is met de handen 10 cm. onder de ellebogen.

### Welk gereedschap heb je nodig

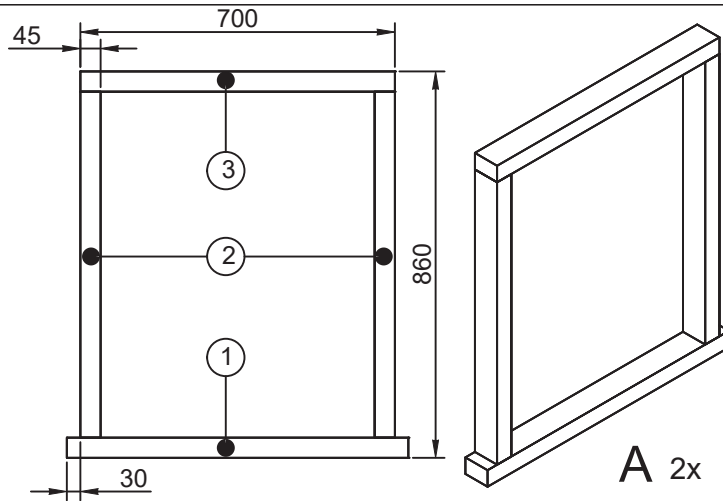
- Accuboormachine
- Kruiskop schroevendraaier
- Zaagtafel of cirkelzaag
- Afkortzaag of handzaag
- Decoupeerzaag
- Boortje  $\varnothing 5$  mm.

### En verder...

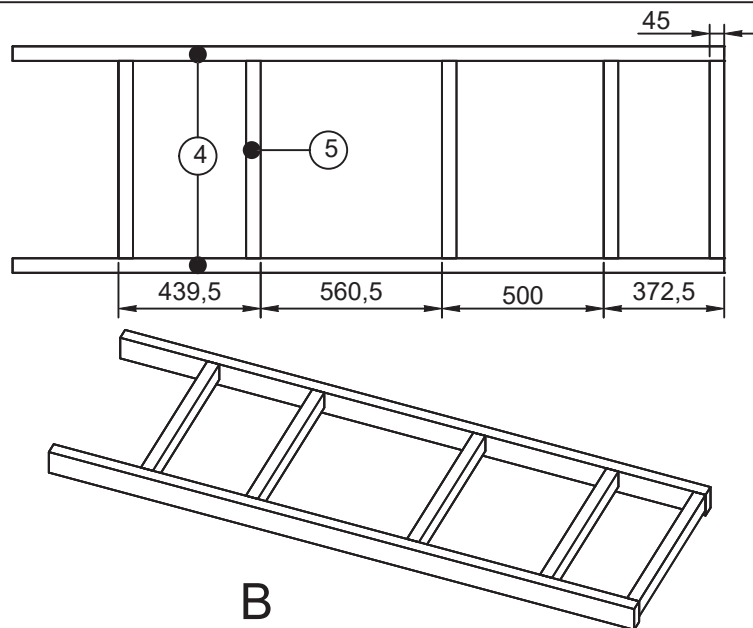
- Rolmaat
- Potlood
- Blokhaak
- Waterpas



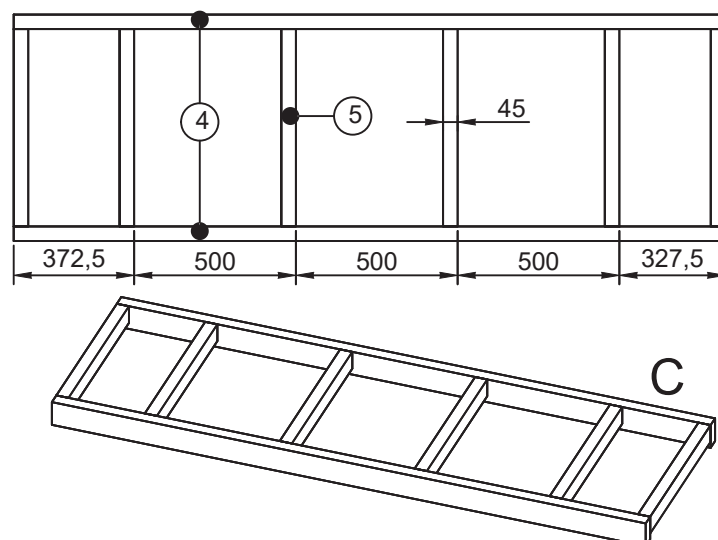
Item	Aantal	Materiaal	Dikte	Breedte	Lengte
1	2	Vuren	45	70	760
2	4	Vuren	45	70	770
3	2	Vuren	45	70	700
4	4	Vuren	45	95	2200
5	11	Vuren	45	70	610
6	1	Multiplex	22	800	2440
7	1	Multiplex	22	700	2200
8	2	Multiplex	22	700	478
9	2	Multiplex	22	600	615
10	2	Multiplex	22	243	600
11	1	Multiplex	22	248	668
12	1	Multiplex	22	243	658
13	2	Multiplex	22	120	600
14	1	Multiplex	22	120	668
15	1	Multiplex	22	120	658
16	1	Multiplex	22	150	2340
17	1	Multiplex	22	150	610
18	4	ladegeleider L300			
19	2	Handvat			
RVS schroeven $\varnothing 5 \times 40$ (voorboren)					
RVS schroeven $\varnothing 5 \times 50$ (voorboren)					
RVS schroeven $\varnothing 5 \times 80$ (voorboren)					
RVS schroeven $\varnothing 5 \times 100$ (voorboren)					
eventueel stalenhoekjes					



Stap 1



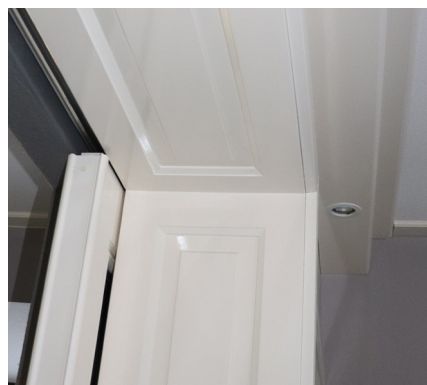
Stap 2

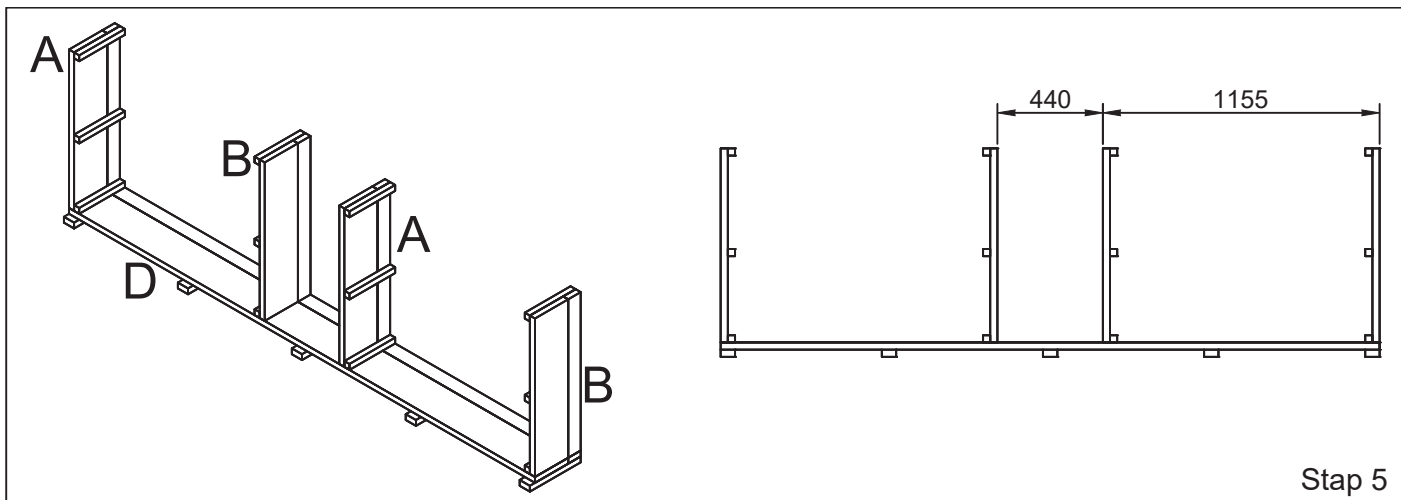


Stap 3

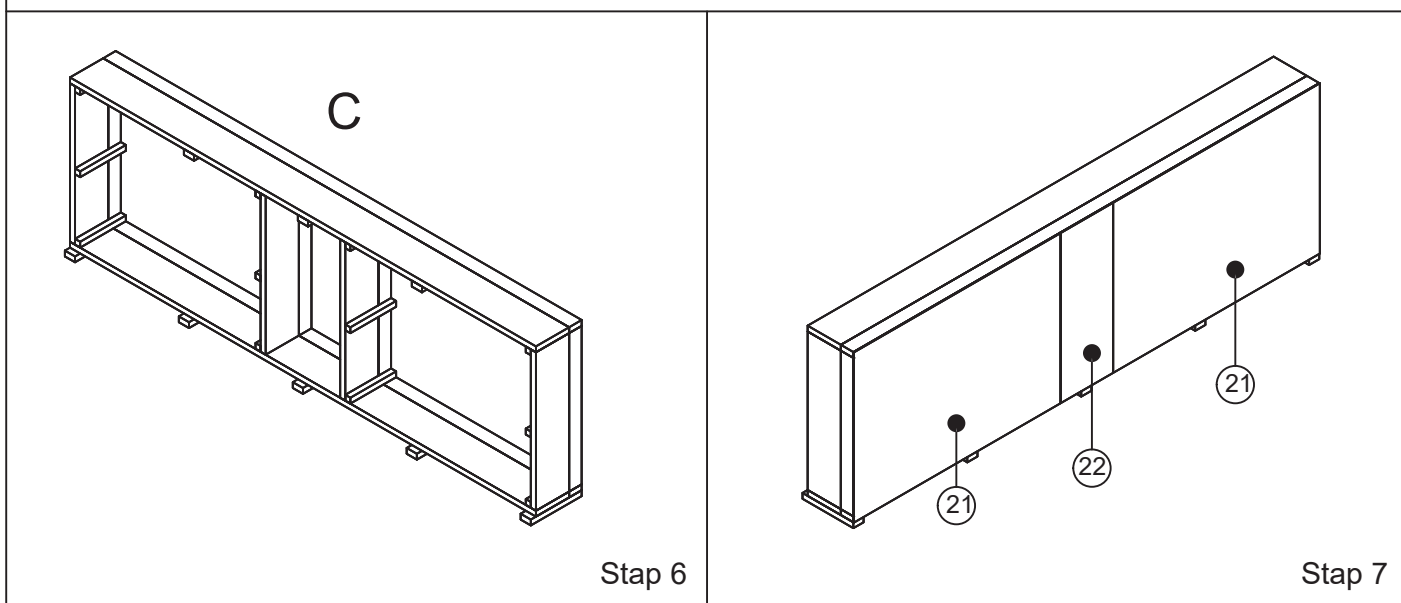
- Stap 1 : Zaag item 1 t/m 3 op maat. Schroef item 1 t/m 3 aan elkaar met schroeven  $\varnothing 5 \times 80$  mm, gaten voorboren  $\varnothing 5$  mm. Zorg dat het geheel goed haaks is.
- Stap 2 en 3 : Zaag item 4 en 5 op maat. Leg item 4 en 5 op een vlakke vloer. Schroef item 4 en 5 aan elkaar met schroeven  $\varnothing 5 \times 80$  mm, gaten voorboren  $\varnothing 5$  mm. Zorg dat alles goed haaks is. Dit kun je bepalen door frame B en C overhoeks te meten. De maten moeten gelijk zijn aan elkaar.





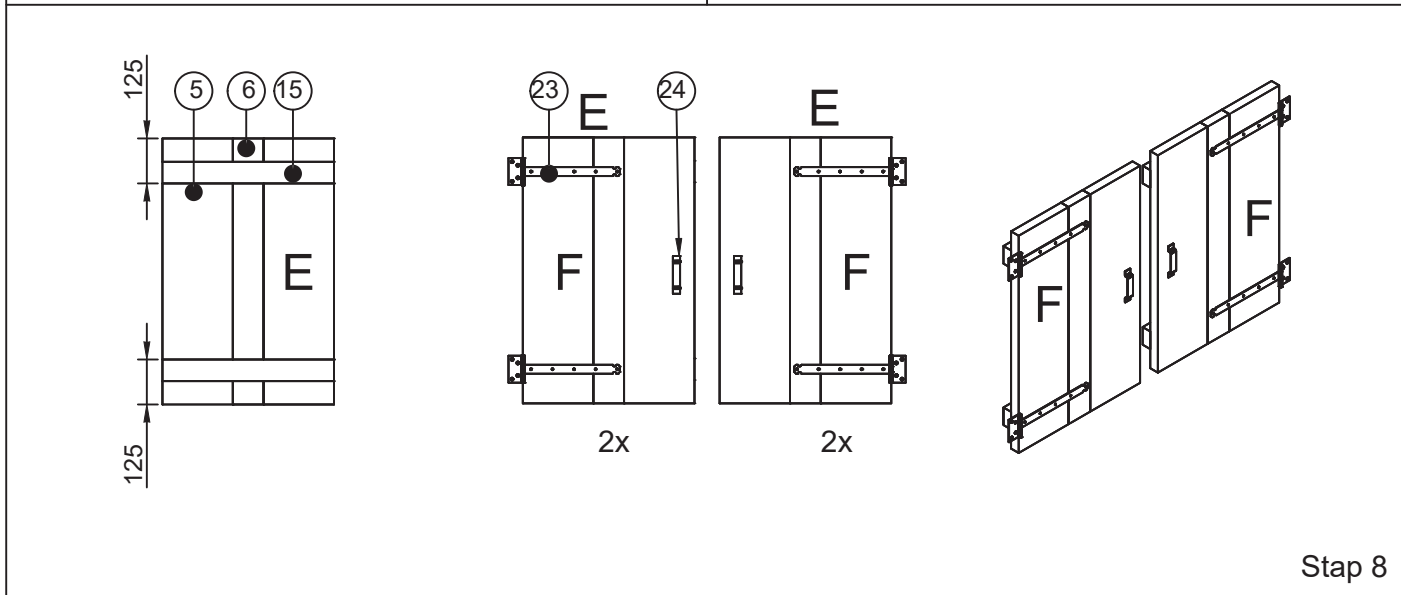


Stap 5



Stap 6

Stap 7



Stap 8

- Stap 5 : Leg D op een vlakke vloer en schroef A en B er op vast met schroeven van  $\varnothing 5 \times 40 \text{ mm}$ , gaten voorboren  $\varnothing 5 \text{ mm}$ .
- Stap 6 : Schroef C er op vast met schroeven van  $\varnothing 5 \times 40 \text{ mm}$ , gaten voorboren  $\varnothing 5 \text{ mm}$ .
- Stap 7 : Spijker item 21 en 22 vast.
- Stap 8 : Maak de deurtjes door item 5 en 6 op de vlakke vloer te leggen en schroef daar item 15 op vast met schroeven van  $\varnothing 5 \times 40 \text{ mm}$ , gaten voorboren  $\varnothing 5 \text{ mm}$ .  
Draai daarna de deurtjes om en schroef de scharnieren en het handvat vast.

## Kapschuur met gesloten achterwand en zijwand

Een kapschuur in je eigen tuin is voor veel mensen een droom. De prijs ligt behoorlijk hoog voor het kopen van een kant en klare kapschuur. Maar wat denk je ervan om zelf je eigen kapschuur te bouwen? Het bespaart je een hoop geld, plus je kunt het geheel naar eigen wens maken!

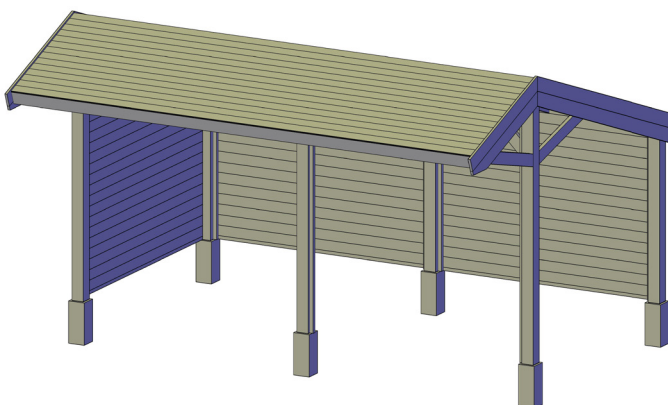
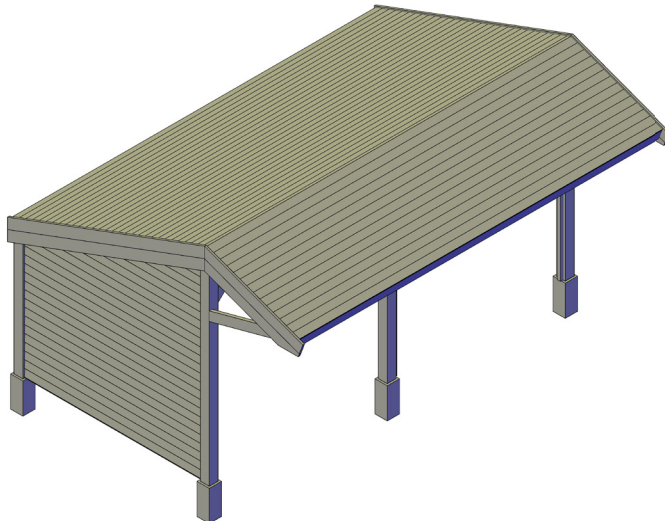
Zie je jezelf al zitten op je zelfgemaakte loungeset onder je zelfgemaakte kapschuur? Let wel even op waar je de kapschuur in je tuin plaatst. Zorg ervoor dat de gesloten kant naar de wind- en regenkant staat. Zo heb je veel plezier van je kapschuur en kun je er in het vroege voorjaar en late najaar ook nog heel comfortabel zitten.

### Welk gereedschap heb je nodig

- Accuboormachine
- Kruiskop schroevendraaier
- Afkortzaag of handzaag
- Boortje  $\varnothing 5$  mm.
- Vlinderboor  $\varnothing 32$  mm.

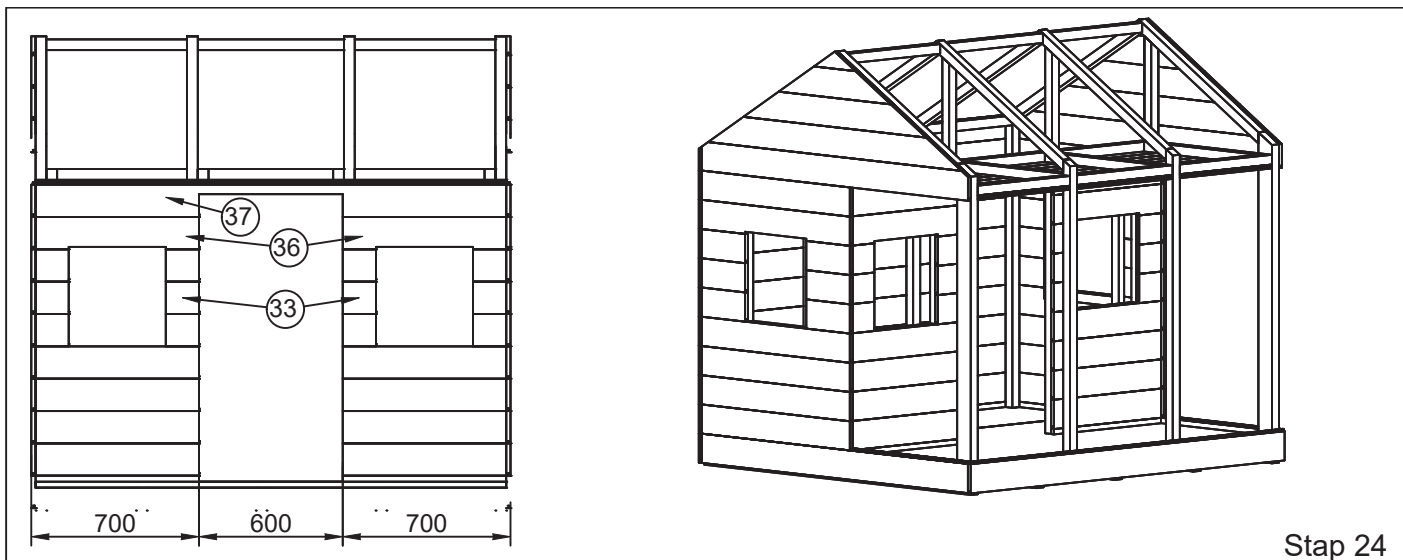
### En verder...

- Rolmaat
- Potlood

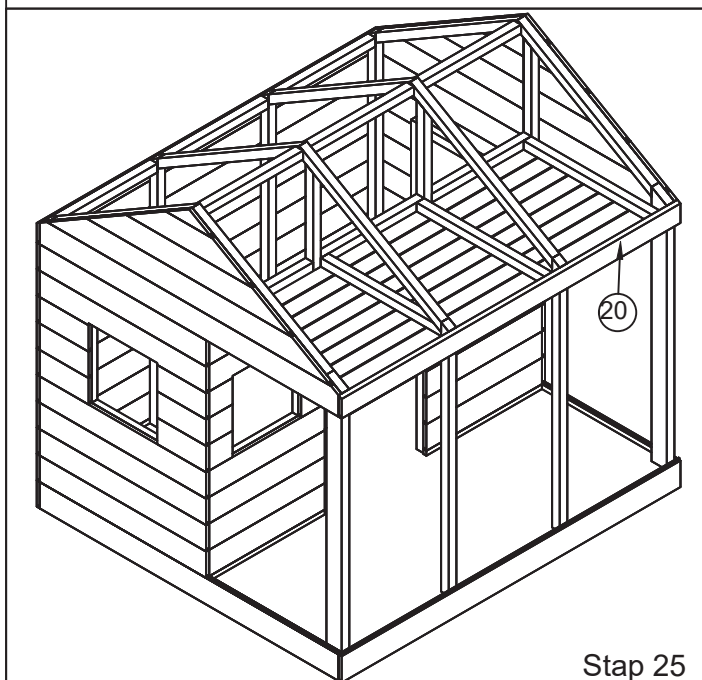


				Maat	Lengte
				Lengte	6000
				Breedte	4850
Item	Aantal	Materiaal	Dikte	Breedte	Lengte
1	3	Douglas	145	145	2200
2	3	Douglas	145	145	3200
3	24	Douglas	20	175	941
4	3	Douglas	45	145	1352
5	3	Douglas	45	145	1325
6	4	Douglas	45	145	976
7	13	Douglas	45	145	1569
8	3	Douglas	45	145	3371
9	10	Douglas	45	145	3383
10	4	Douglas	28	165	3516
11	2	Douglas	28	165	1725
12	2	Douglas	28	165	1663
13	3	Douglas	45	160	6000
14	42	Douglas	16	116	6000
15	1	Douglas	16	63	6000
16	1	Douglas	16	113	6000
17	4	Douglas	45	45	2040
18	32	Rabat	26/16	125 werkende breedte	2770
19	2	Rabat	26/16	40	2770
20	1	Douglas	45	45	2073
21	1	Douglas	45	45	3142
22	1	Douglas	45	45	3134
23	1	Rabat	26/16	125 werkende breedte	394
24	1	Rabat	26/16	125 werkende breedte	730
25	1	Rabat	26/16	125 werkende breedte	1067
26	1	Rabat	26/16	125 werkende breedte	1403
27	1	Rabat	26/16	125 werkende breedte	1739
28	1	Rabat	26/16	125 werkende breedte	2075
29	1	Rabat	26/16	125 werkende breedte	2411
30	1	Rabat	26/16	125 werkende breedte	2748
31	1	Rabat	26/16	125 werkende breedte	2908
32	16	Rabat	26/16	125 werkende breedte	2908
33	1	Rabat	26/16	40	2908
34	6	RVS	5	145	145
35	6	Moer	M16		
36	6	Anker	M16		
37	2	Dakgoot			6000
38	Dakplaten of dakpannen				
	Schroeven $\varnothing 4 \times 40$ (voorboren)				
	Schroeven $\varnothing 5 \times 50$ (voorboren)				
	Schroeven $\varnothing 5 \times 70$ (voorboren)				
	Schroeven $\varnothing 5 \times 100$ (voorboren)				

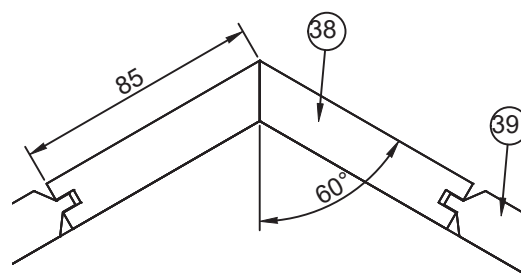
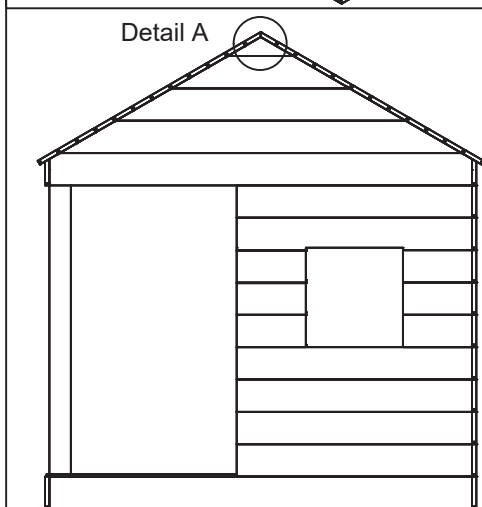
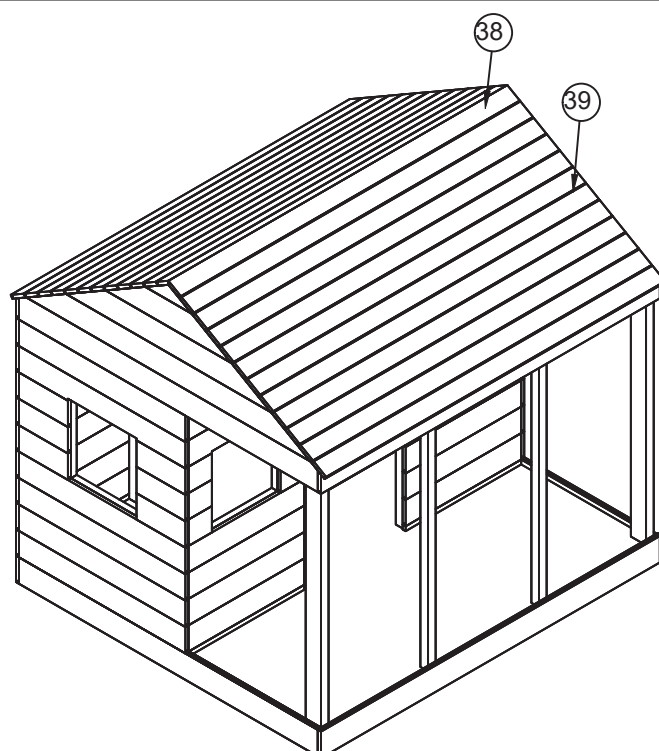




Stap 24



Stap 25



Detail A

Stap 26

- Stap 24 : Schroef item 33, 36 en 37 vast met schroeven van  $\varnothing 5 \times 50 \text{ mm}$ , gaten voorboren  $\varnothing 5 \text{ mm}$ .  
 Stap 25 : Schroef item 20 vast met schroeven van  $\varnothing 5 \times 50 \text{ mm}$ , gaten voorboren  $\varnothing 5 \text{ mm}$ .  
 Stap 26 : Schroef item 38 en 39 vast met schroeven van  $\varnothing 5 \times 50 \text{ mm}$ , gaten voorboren  $\varnothing 5 \text{ mm}$ .