

vtwonen

# ATELIER

ZELF  
AAN  
DE  
SLAG



62x

de beste  
DIY-ideeën uit  
vtwonen



Lannoo





vtwonen  
**ATELIER**

---

---

ZELF  
AAN  
DE  
SLAG

**Lannoo**

idee 01 | 06  
- wandbureau -  
ruimtebesparende werkplek

idee 02 | 12  
- bordenrek -  
voor je mooiste showpieces

idee 03 | 14  
- papiercollage -  
van handgeschept papier

idee 04 | 16  
- bedkast -  
bedhoofdeind en roomdivider ineen

idee 05 | 22  
- muurwolkjes -  
gesjablonerde wanddecoratie

idee 06 | 24  
- lampenkap -  
met verrassend lichteffect

idee 07 | 26  
- werktafel -  
voor keuken of hobbykamer

idee 08 | 32  
- diy kunst -  
ontdek de kunstenaar in jezelf

idee 09 | 34  
- wastafelmeubel -  
bekleed met tegels

idee 10 | 36  
- privékantoor -  
vrijstaand werkeiland



idee 11 | 42  
- wandlamp -  
van een stalen buis

idee 12 | 44  
- organizer -  
met vakken van underlayment

idee 13 | 46  
- ateliertafel -  
bekleed met schilderslinnen

idee 14 | 48  
- spiegelkast -  
met handige onderrand

idee 15 | 52  
- bedhoofdeind -  
van staal en canvas

idee 16 | 54  
- schragen -  
stevig onderstel voor elk tafelblad

idee 17 | 56  
- kastgrepen -  
met opvallend accent

idee 18 | 58  
- eilandbed -  
met extra brede rand

idee 19 | 66  
- kleidoosjes -  
kleine schatkisten van klei

idee 20 | 68  
- scrabble letters -  
3x woordwaarde aan de muur

idee 21 | 70  
- waskast -  
alle rommel uit het zicht

idee 22 | 78  
- messenhouder -  
magneetbord voor 6 messen

idee 23 | 80  
- verrijdbaar dressoir -  
overall stand-by

idee 24 | 82  
- traphekje -  
uniek en precies op maat

idee 25 | 86  
- hangplanken -  
aan leren riemen

idee 26 | 88  
- drieluikspiegel -  
met prikbord van kurk

idee 27 | 90  
- lambrisering -  
houten wand met expositieruimte

idee 28 | 96  
- cijferkast -  
met gaatjespatroon



idee 29 | 98  
- kurken planken -  
sfeervol accent

idee 30 | 100  
- vakkenkast -  
design aan de wand

idee 31 | 102  
- raamluiken -  
koel in de zomer, warm in de winter

idee 32 | 108  
- schilderij -  
kunst uit de losse pols



# INHOUD



idee 33 | 110  
- lichtstolp -  
- tafellamp met allure

idee 34 | 112  
- mobiele schutting -  
- met ingebouwde plantenbak

idee 35 | 116  
- paneelmuur -  
- lambrisering van oude deuren

idee 36 | 118  
- boekenrek -  
- met zwevende boeken

idee 37 | 120  
- kinderbedkast -  
- bed en opbergmeubel ineen

idee 38 | 128  
- spiegel -  
- met leren ophangsysteem

idee 39 | 130  
- vakkenwand -  
- grafisch kunstwerk

idee 40 | 132  
- radiatorombouw -  
- van blond berkenhout

idee 41 | 138  
- wandtegels -  
- van plakjes klei

idee 42 | 140  
- leren stoel -  
- met zichtbare nagels



idee 43 | 142  
- salontafel -  
- met zigzaggoot

idee 44 | 146  
- houten letters -  
- xl tekst aan de wand

idee 45 | 148  
- vitrinekast -  
- gemaakt van een oude deur

idee 46 | 150  
- loungebank -  
- relaxplek in de tuin



idee 47 | 156  
- kast met tekst -  
- elke dag je favoriete quote

idee 48 | 158  
- kleipaneel -  
- met fijne pentekening

idee 49 | 160  
- flexibel kastje -  
- met losse bakken

idee 50 | 164  
- gaatjesstoel -  
- decoreren met de boormachine

idee 51 | 166  
- houten lijst -  
- basis voor je mooiste foto's

idee 52 | 168  
- ruitdessin -  
- van zelfgemaakte stempel

idee 53 | 170  
- halkast -  
- met kapstok, opbergruimte en zitplek

idee 54 | 176  
- stoelenbankje -  
- oud en nieuw in een meubel

idee 55 | 178  
- stempelkussen -  
- stempelen met textielverf

idee 56 | 180  
- tuinkast -  
- voor al je tuinspullen

idee 57 | 186  
- hanglampjes -  
- gemaakt van klei

idee 58 | 190  
- letterplank -  
- broodplank met initiaal

idee 59 | 192  
- aanschuifbank -  
- van underlayment

idee 60 | 198  
- houtsnijwerk -  
- zelf illustraties gutsen

idee 61 | 200  
- linnenkast -  
- bekleed met stof

idee 62 | 206  
- kunstbloemen -  
- gemaakt van stucloop





RUCKSACK

DATE





## — WANDBUREAU —

Een vast bureau tegen de wand biedt volop werkplek en is ook nog ruimtebesparend. Extra mooi is hij in een nis tussen twee muren, maar losstaand kan natuurlijk ook; zet er dan aan weerszijden poten onder.

- wandbureau -

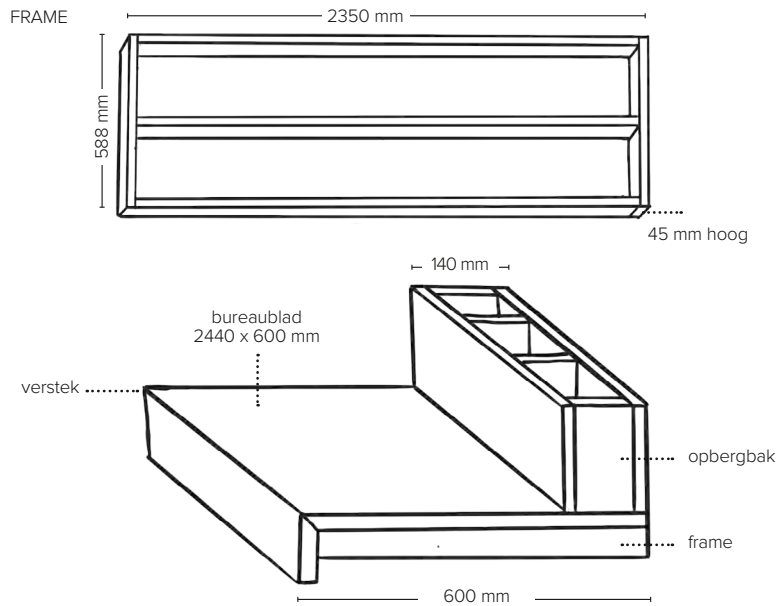
**DIT HEB JE NODIG**

**Voor een bureau van 244 cm breed**

- berken multiplex met een dikte van 12 mm:
- 1x 60x244 cm, 244 cm kant in verstek 45 graden (bovenblad)
- 1x 8x244 cm, 244 cm kant in verstek 45 graden (voorkant blad)
- 2x 15x244 cm (voor- en achterkant opbergbak)
- 4x 15x11,6 cm (tussenschotjes en eindschotjes opbergbak)
- vuren regels van 45x60 mm:
- 2x 58,8 cm
- 3x 235 cm
- 10 pluggen van 6 mm
- 26 schroeven van 5x80 mm
- 40 verloren kopspijkers van 3x30 mm
- houtlijm
- schuurpapier
- handschaaf
- gatenboor van 64 mm
- boormachine
- hout om af te timmeren
- (duo)doos
- 2x stopcontact
- 1x afdekraam dubbel



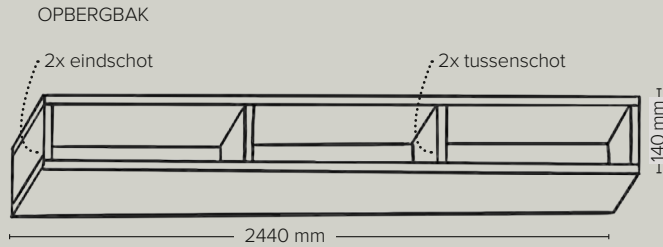




### **ZO MAAK JE HET BUREAU**

- 01 Zaag het plaatmateriaal en de vuren regels op maat, of laat ze op maat zagen.
- 02 Lijm het verstek van het bovenblad en het verstek van de voorkant van het bovenblad aan elkaar en laat drogen.
- 03 Schaaf de scherpe randen van het plaatmateriaal af met een handschaaf.
- 04 Schuur de gezaagde kanten van het plaatmateriaal.
- 05 Schroef de vuren regels aan elkaar met schroeven (12x maat 5x80), zodat je een frame krijgt, waar het blad straks op komt te liggen.
- 06 Monteer het frame met schroeven (maat 5x80) en pluggen aan de wanden op een hoogte van 74 cm.
- 07 Lijm daarna het bureaublad erbovenop.





### **ZO MAAK JE DE OPBERGBAK**

- 01 Monteer de opbergbak door de voor- en achterplank aan elkaar te bevestigen met verloren kopspijkers met daartussenin de tussen- en eindschotjes.
- 02 Monteer de 2 tussenschotjes met verloren kopspijkers zodat je een gelijke verdeling krijgt van 3 vakken.
- 03 Bepaal de plek van het stopcontact in de voorkant van de opbergbak. Boor met een gatenboor 2 gaten van 64 mm hart op hart 7,3 mm uit elkaar.
- 04 Plaats de (duo)doos achter de voorkant van de opbergbak.
- 05 Zorg voor stroomtoevoer van achter of onder het bureau naar de (duo)doos toe. Sluit de 2 stopcontacten hierop aan en zet ze vast in de doos.
- 06 Monteer de stopcontacten af met het afdekraam.
- 07 Timmer de (duo)doos af met hetzelfde hout ter bescherming.
- 08 Monteer de opbergbak via de onderzijde aan de achterzijde van het bureaublad met 8 schroeven in maat 3x30.

**IN HET OPBERGVAK LIGGEN  
PENNEN, LAPTOP EN OPLADERS  
VOOR HET GRIJPEN, TOCH OOGT  
HET BUREAU OPGERUIMD**



## — BORDENREK —

---

---

Zonde om mooie borden en schalen in de kast te zetten. Laat ze zien, bijvoorbeeld in zo'n houten bordenrek. Heb je meteen een showpiece aan de muur.

### **DIT HEB JE NODIG**

- Fins underlayment 18 mm dik:
- 1x 29x110 cm
- 2x 5x110 cm
- 2x 5x32,6 cm
- 1x 4x113,6 cm
- schuurpapier
- hamer
- rolmaat
- verloren kopspijkers  
1,6x40 mm
- boormachine
- 4x pluggen
- 4x schroeven

### **ZO MAAK JE HET BORDENREK**

- 01** Schuur alle onderdelen licht op.
- 02** Bevestig de stroken van 5 cm breed rondom de achterplaat met verloren kopspijkers
- 03** Zet de strook van 4 cm aan de voorkant op het midden van de bak vast met verloren kopspijkers.
- 04** Boor 4 gaten in de muur waar het rek moet komen, sla er pluggen in en schroef het rek aan de muur.

---

**UNDERLAYMENT IS PUUR  
NATUREL AL MOOI, MAAR OOK  
GESCHILDERD BEHOUDT HET  
DE MOOIE HOUTSTRUCTUUR**



Geliebte



## — PAPIERCOLLAGE —

---

---

Handgeschept papier is een geweldige basis voor een wandcollage. Plak er foto's en prints op in verschillende afmetingen en hang die in een mooie compositie aan de wand.

### **DIT HEB JE NODIG**

- diverse formaten handgeschept papier
- foto's en prints
- lijm
- dubbelzijdig tape

### **ZO MAAK JE DE PAPIERCOLLAGE**

- 01 Plak foto's of prints met lijm op verschillende formaten handgeschept papier.
- 02 Leg alles uit op de grond en maak een mooie compositie.
- 03 Maak er een foto van zodat je weet waar wat moet komen.
- 04 Plak alle vellen papier met dubbelzijdig tape op de wand.

---

**GEBRUIK VOOR EEN MOOIE EENHEID NIET TE VEEL KLEUREN; KIES BIJVOORBEELD ALLEEN VOOR ZWART-WIT MET HIER EN DAAR EEN ACCENTKLEUR ERBIJ**