

Kengetallen kleine (re)constructies 1

Kengetallen kleine (re)constructies 1

Een uitgave van Vakmedianet BouwCommunities B.V.

Uitgever

Johan Schot

Redactie

E-mail: redactiebouwkosten@vakmedianet.nl

Sales

E-mail: bouwkosten@vakmedianet.nl

Adres

Postbus 448, 2400 AK Alphen aan den Rijn

Abonnement

Abonnementen lopen automatisch door, tenzij uiterlijk twee maanden voor de vervaldatum bij Klantenservice wordt opgezegd via telefoonnummer (088) 58 40 888. Ook voor informatie over uw lopende abonnement, wijzigingen of bestellingen kunt u contact opnemen met de klantenservice.

Algemene voorwaarden

©2019 Vakmedianet BouwCommunities, Alphen aan den Rijn.

Alle rechten voorbehouden. Niets uit deze uitgave mag worden verveelvoudigd, opgeslagen in een geautomatiseerd gegevensbestand of openbaar gemaakt in enige vorm of op enige wijze, hetzij elektronisch, mechanisch, door fotokopieën, opnamen of op enige andere manier, zonder voorafgaande schriftelijke toestemming van de uitgever.

Voor zover het maken van kopieën uit deze uitgave is toegestaan op grond van art. 16h t/m 16m Auteurswet 1912 jo Besluit van 27 november 2002, Stb. 575, dient men de daarvoor wettelijk verschuldigde vergoeding te voldoen aan de Stichting Reprerecht, Postbus 3060, 2130 KB Hoofddorp

Samenstellers en uitgever zijn zich volledig bewust van hun taak een zo betrouwbaar mogelijke uitgave te verzorgen. Niettemin kunnen zij geen enkele aansprakelijkheid aanvaarden voor de (gevolgen van) onvolkomenheden die eventueel in deze uitgave voorkomen.

Gebruikers van deze uitgave wordt met nadruk aangeraden deze informatie niet geïsoleerd te gebruiken, maar af te gaan op hun professionele kennis en ervaring en de te gebruiken informatie te controleren.

ISBN 978-94-92-61081-2

NUR 955

Inhoudsopgave

Toelichting	9
Indeling	10
Uitgangspunten	11
Gebruik van de kostengegevens	11
Leidingwerk	13
Aarding-, kracht-, lichtvoorzieningen	14
Putkast, regeltechniek	14
Putkast, contactdoos	16
Putkast, evenement	18
Putkast, kWh-meter	20
Putkast, markt	22
Putkast, watertap	24
Putkast, waterkraan	26
Riolering	28
Aanbrengen duiker van beton, rechthoekig profiel	28
Aanbrengen duiker van gewapend beton, rond profiel	30
Aanbrengen duiker van ongewapend beton, rond profiel	32
Aanbrengen duiker van spiraalgegoten staal, muilvormig profiel	34
Aanbrengen duiker van spiraalgegoten staal, rond profiel	35
Vervangen bestaande huisaansluiting	36
Aanbrengen riolering	38
Aanbrengen riolering, gescheiden stelsel	40
Aanbrengen riolering, leverantie zand	42
Aanbrengen rooster, rechthoekige duikers	44
Aanbrengen rooster, ronde duikers	45
Op hoogte metselen bestaande putrand met deksel	46
Vervangen putrand met deksel	47
Verwijderen riolering	48
Verwijderen riolering, leverantie zand	50

Wegverhardingen	53
Asfalt	54
Aanleggen busbaan, asfalt	54
Aanleggen bushalte	56
Aanleggen fietspad, asfalt (bubeko)	58
Aanleggen ontsluitingsweg, asfalt (bibeko, 50km-weg)	59
Aanleggen parkeerplaats, asfalt, evenwijdig aan straatas	60
Aanleggen parkeerplaats, asfalt, loodrecht op straatas	62
Aanleggen ventweg, asfalt (bubeko, 60km-weg)	64
Herstellen wegdek asfalt, dikte 180 mm	66
Opbreken asfaltverharding, dikte 150 mm, voor sleuf	67
Beton	68
Aanleggen busbaan, beton, 500 m	68
Aanleggen bussluit, beton- en staalconstructie	69
Aanleggen fietspad, beton (bubeko)	70
Straatwerk	72
Aanleggen accentueringen kruispunt binnen verblijfsgebied	72
Aanleggen busbaan, BSS	74
Aanleggen bussluit, staalconstructie met betonbanden en tegels	75
Aanleggen drempel, wegdek BSS, 30km-zone	76
Aanleggen drempel, wegdek BSS, 50km-zone	77
Aanleggen fietspad, tandtegels (bubeko)	78
Aanleggen fietspad, betontegels (bubeko)	79
Aanleggen kruispuntplateau, BSS, 50km-zone	80
Aanleggen ontsluitingsweg, BSS (bibeko, 50km-weg)	81
Aanleggen ontsluitingsweg, gebakken klinkers (bibeko, 50km-weg)	82
Aanleggen parkeerplaats, BSS, evenwijdig aan straatas	84
Aanleggen parkeerplaats, BSS, loodrecht op straatas	85
Aanleggen parkeerterrein, 100 auto's, 2.175 m ²	86
Aanleggen parkeerterrein, 100 auto's, 2.376 m ²	88
Aanleggen parkeerterrein, 100 auto's, 2.756 m ²	90
Aanleggen infiltratiesystemen voor hemelwater	92
Aanleggen sierbestrating	94
Aanleggen uitritconstructie bij begin 30km-zone	96
Aanleggen ventweg, BSS (bibeko, 30km-weg)	98
Aanleggen ventweg, gebakken klinkers (bibeko, 30km-zone)	100
Aanleggen verkeersgeleider, driehoekig, met fietsdoorgang	101
Aanleggen verkeersgeleider, driehoekig	102
Aanleggen verkeersgeleider, vierkant	104
Herstellen wegdek van BSS, dikte 80 mm	106
Herstellen wegdek van granietkeitjes, dikte 100 mm	107
Herstraten trottoir	108
Opbreken betontegels, 45 mm dik, voor sleuf	109
Opbreken BSS, 80 mm dik, voor sleuf in bestrating	110
Opbreken gebakken straatklinkers, 80 mm dik, voor sleuf	111
Reconstructie trottoir naar rabat- of parkeerstrook	112
Reconstructie wegdek BSS naar groot- formaattegels, voetgangerszone	114
Vervangen trottoirtegel	115

Algemeen	116
Aanleggen rotonde, aanliggende fietspaden, binnendraaicirkel 25,50 m	116
Aanleggen rotonde, vrijliggende fietspaden, binnendraaicirkel 21 m	118
Aanleggen rotonde, vrijliggende fietspaden, binnendraaicirkel 25,50 m	120
Reconstructie kruispunt in rotonde met aanliggende fietspaden	122
Reconstructie kruispunt in rotonde met vrij- liggende fietspaden, bibeko	124
Reconstructie kruispunt in rotonde met vrij- liggende fietspaden, bubeko	126
 Wegbebakening en terreininrichting	 129
Rijwielstalling	130
Aanbrengen enkelzijdige rijwieloverkapping met aluzink dakbedekking	130
Aanbrengen enkelzijdige rijwieloverkapping met makrolon dakbedekking	131
 Muren	 132
Aanleggen tuinafscheiding van steen	132
 Hekwerken	 134
Plaatsen geleidehekwerk, kokerprofiel	134
Plaatsen geleidehekwerk, rond profiel	135
Plaatsen hekwerk van geplastificeerd harmonicagaas, met bovenbuis	136
Plaatsen hekwerk van houten palen en puntdraad	138
Plaatsen spijlenhekwerk, zwaar	139
 Schuttingen en tuinhekken	 140
Aanbrengen tuinafscheiding van hout	140
 Toegangen	 142
Plaatsen afsluitboom, elektrisch aangedreven	142
Plaatsen snelvouwdeur	144
 Straatwerk	 146
Aanbrengen rubbertegels, voorzieningen gehandicapten	146
Aanleggen gidsroute	147
Aanleggen invalideroute	148
 Meubilering	 149
Aanbrengen antiparkeerpaal	149
Aanbrengen bewegwijzering	150
Aanbrengen bloembak in voetgangerszone	151
Aanbrengen rubbertegels onder speeltoestel	152
Aanbrengen vitrine in voetgangerszone	153
Aanleggen drempel, inzinkbaar, hydraulisch aangedreven	154
Aanleggen parkeerhaven met infobord/vitrine	156
Aanleggen verkeerszuil, inzinkbaar	158

Geluidwerende voorzieningen	161
Geluidbeperkende voorzieningen	162
Aanleggen geluidbeperkende voorziening, beton	162
Aanleggen geluidbeperkende voorziening, grond	164
Aanleggen geluidbeperkende voorziening, hout	166
Aanleggen geluidbeperkende voorziening, hout met kunststof	168
Aanleggen geluidbeperkende voorziening, staal met kunststof	170
Verlichting	173
Aarding-, kracht-, lichtvoorzieningen	174
Aanbrengen lichtmast, sierverlichting	174
Aanbrengen lichtmast, straatverlichting	175
Aanleggen oefenveldverlichting, 125 lux, voetbalveld	176
Aanleggen oefenveldverlichting, 200 lux, voetbalveld	178
Aanleggen hoofdveldverlichting, 250 lux, voetbalveld	180
Aanleggen hoofdveldverlichting, 375 lux, voetbalveld	182
Aanleggen oefenveldverlichting, 250 lux, hockeyveld	184
Aanleggen speelveldverlichting, 320 lux, hockeyveld	186
Aanleggen hoofdveldverlichting, 500 lux, hockeyveld	188
Aanleggen veldverlichting, 500 lux, enkele tennisbaan	190
Aanleggen veldverlichting, 300 lux, dubbele tennisbaan	192
Aanleggen veldverlichting, 500 lux, dubbele tennisbaan	194
Aanleggen veldverlichting, 300 lux, drievoudige tennisbaan	196
Aanleggen speelveldverlichting 300 lux, korfbalveld	198
Aanleggen speelveldverlichting, 300 lux, handbalveld	199
Aanleggen verlichting, 30 lux, P-terrein	200
Aanleggen verlichting, 30 lux, P-terrein vrachtauto's, auto's en containers	202
Onderhoudscontracten sportveldverlichting	203
Kleine kunstwerken	205
Hekwerken	206
Aanbrengen beschermingshek van betonstaal mat op brugrand	206
Aanbrengen vleugel aansluitend aan brugleuning	208
Algemeen	210
Aanleggen brug, beton	210
Aanleggen brug, hout	211
Aanleggen voetgangersbrug, hout/staal, breedte 1,75 m	212
Aanleggen voetgangersbrug, kunststof/staal, breedte 2,05 m	213
Aanleggen fiets-/voetgangersbrug, hout, breedte 2 m	214
Aanleggen fiets-/voetgangersbrug, hout, breedte 4 m	215
Aanleggen fiets-/voetgangersophaalbrug, hout, breedte 1,5 m	216
Aanleggen fietsbrug, hout, breedte 3 m	217
Aanleggen verkeersbrug, hout	218
Aanleggen verkeersbrug, hout/staal, breedte 10 m	220
Aanleggen landbouwbrug	221
Stuwen	222
Aanleggen stuw	222

Gemalen	224
Aanleggen gemaal, 75 m ³ per uur	224
Aanleggen gemaal, 130 m ³ per uur	225
Aanleggen gemaal, 165 m ³ per uur, met bedrijfsgebouw en windketel	226
Aanleggen gemaal, 300 m ³ per uur, met bedrijfsgebouw en windketel	227
Aanleggen gemaal, 365 m ³ per uur, met bedrijfsgebouw	228
Aanleggen gemaal, 370 m ³ per uur, met bedrijfsgebouw	229
Aanleggen gemaal, 405 m ³ per uur, met bedrijfsgebouw, windketel en compostfilter	230
Aanleggen gemaal, 560 m ³ per uur, met bedrijfsgebouw en compostfilter	232
Aanleggen gemaal/pompput	233
Algemeen	234
Aanleggen sluis, beton	234
Aanleggen sluis, hout	236
Aanleggen sluis, staal	238
Groenvoorzieningen	241
Groen oppervlak	242
Aanleggen automatische berekening, natuurgrasveld, bijveld, 100 x 64 m, voetbal	242
Aanleggen automatische berekening, natuurgrasveld, hoofdveld, 105 x 69 m, voetbal	244
Aanleggen automatische berekening, opties	246
Aanleggen automatische berekening, kunstgrasveld, 100 x 64 m, voetbal	248
Aanleggen automatische berekening, kunstgrasveld, 91 x 55 m, hockey	250
Aanleggen beplantingsstrook	252
Aanleggen groensingel	254
Algemeen	256
Aanleggen basketbalveld, tegels	256
Aanleggen fietscrossbaan	257
Aanleggen hockeyveld	258
Aanleggen hoofdveld, voetbal	260
Aanleggen jeu-de-boulesbaan, 8 banen	262
Aanleggen midgetgolfbaan	263
Aanleggen multifunctioneel veld van asfalt	264
Aanleggen multifunctioneel veld	265
Aanleggen oefenveld, voetbal	266
Aanleggen plantsoen met speelvoorziening	268
Aanleggen plantsoen met vijver	270
Aanleggen rolschaatsbaan	272
Aanleggen tennisbaan, gravel, totaal	273
Aanleggen tennisbaan, kunstgras, totaal	274
Aanleggen dubbel volleybalveld	275

Oppervlaktewater	277
Vijvers en sloten	278
Aanleggen visvijver van circa 5.000 m ³ water	278
Aanleggen visvijver van circa 7.200 m ³ water	279
Oevervoorzieningen	281
Hekwerken	282
Plaatsen hekwerk langs waterpartij	282
Plaatsen hekwerk op talud tot aan de waterlijn	283
Algemeen	284
Aanbrengen beschoeiing, hout, azobé	284
Aanbrengen beschoeiing, hout, jarrah	286
Aanbrengen beschoeiing, hout, perkoenpalen	288
Aanbrengen beschoeiing, staal	290
Aanbrengen bij bestaand talud, helling 1 : 8	292
Aanbrengen bij bestaand talud, plasberm	293
Aanbrengen bolder, hout	294
Aanbrengen bolder, staal, dubbel	295
Aanbrengen bolder, staal, enkel	296
Aanbrengen damwand, hout, geïmpregneerd grenen	297
Aanbrengen handgreep tegen damwand, staal	298
Aanbrengen trap, staal tegen damwand	299
Aanleggen aanlegsteiger pleziervaartuig	300
Aanleggen beschermingsbalk steiger	302
Aanleggen kademuur, beton	304
Aanleggen kademuur, hout	306
Aanleggen kademuur, staal	308
Uitbreidingsplan	311
Algemeen	312
Aanleggen uitbreidingsplan, bouwrijp maken	312
Aanleggen uitbreidingsplan, woonrijp maken	316
Infrastructuur bedrijfsterreinen	319
Algemeen	320
Aanleggen infrastructuur bedrijfsterrein, 1.060 m ²	320
Aanleggen infrastructuur bedrijfsterrein, 1.925 m ²	322
Aanleggen infrastructuur bedrijfsterrein, 3.765 m ²	324
Aanleggen infrastructuur bedrijfsterrein, 13.935 m ²	326



Asfalt

Aanleggen parkeerplaats, asfalt, evenwijdig aan straatas



Uitgangspunt:

- in bestaand plantsoen, evenwijdig aan straatas;
- zie dwarsprofiel.

Omschrijving:

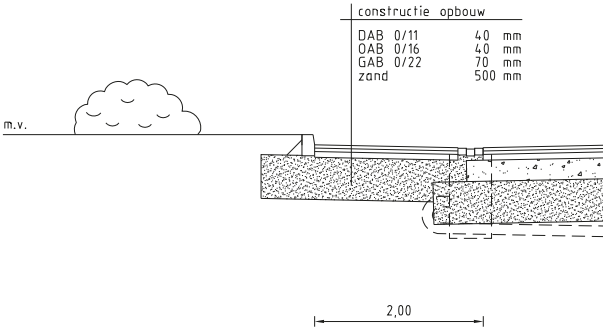
- 5 parkeerplaatsen;
- breedte 2 m, inclusief molgoot;
- lengte per parkeerplaats 5 m;
- asfaltconstructie bestaat uit 90 mm AC 22 base OL-B en 30 mm AC 11 surf DL-A

Inclusief:

- trottoirbanden 180/200 x 250 mm;
- molgoot van 3 streklagen BSS;
- 1 straatkolk;
- markering van wegenverf;
- aanplant van 20 m² plantsoen.

Asfalt

Aanleggen parkeerplaats, asfalt, evenwijdig aan straatas



Dikte asfaltconstructie in mm	Kosten per 5 plaatsen
150	7.000,-



Algemeen

Aanleggen verkeersbrug, hout



Uitgangspunt:

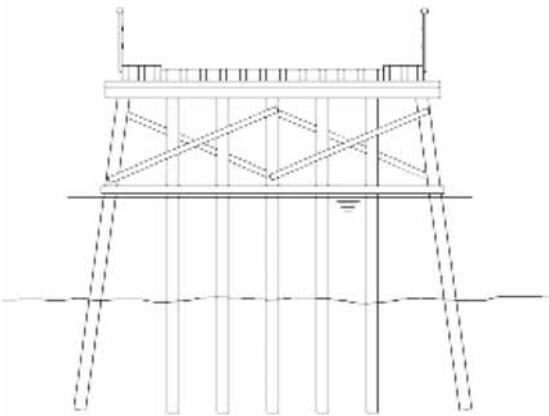
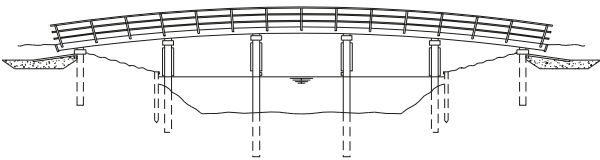
- nieuwe, hardhouten brug.

Omschrijving:

- lengte brug 22 m, breedte 5,50 m;
- 42 basalocus heipalen 0,30 x 0,30 x 8,00 m;
- 6 karri kespes 0,30 x 0,40 x 8,50 m;
- 16 karri schoren 0,20 x 0,20 m;
- 4 karri wrijfgordingen 0,10 x 0,10 m;
- 6 prefab karri liggers 0,15 x 0,40 x 22,00 m, getoogd;
- 12 prefab karri liggers 0,15 x 0,30 x 22,00 m, getoogd;
- 165 m² dekplanken van karri, 50 mm dik, met antislip;
- 44 m hoekstaal 50 x 50 x 5 mm;
- 44 m leuning van bilinga stijlen, tussen- en bovenregels;
- 15 m karri kantplank ter plaatse van de landhoofden;
- 30 m gesloten rij van perkoenpalen, rond 0,16 m, lengte 3,50 m;
- fundering van 70 ton betonpuin ter plaatse van de stootplaten;
- 8 betonnen stoorplaten 2,00 x 2,00 x 0,12 m;
- aanvullen en afwerken landhoofd.

Inclusief:

- grondwerk en afvoeren overtollige grond;
- heien houten palen;
- afwerken en inzaaien taluds.



Breedte brugdek in m	Kosten per brug
5,50	232.875,-